

FLANSCHENAUSFÜHRUNG

GEEIGNET FÜR INDUSTRIELLE ANWENDUNGEN, WASSER

**EIGENSCHAFTEN**

- MATERIAL GUSS
- EKB-BESCHICHTUNG BLAU RAL 5005
SCHICHTDICKE 150µM
- SCHRÄGSITZFORM
- MIT ENTLERUNGSTOPFEN

TECHNISCHE DATEN

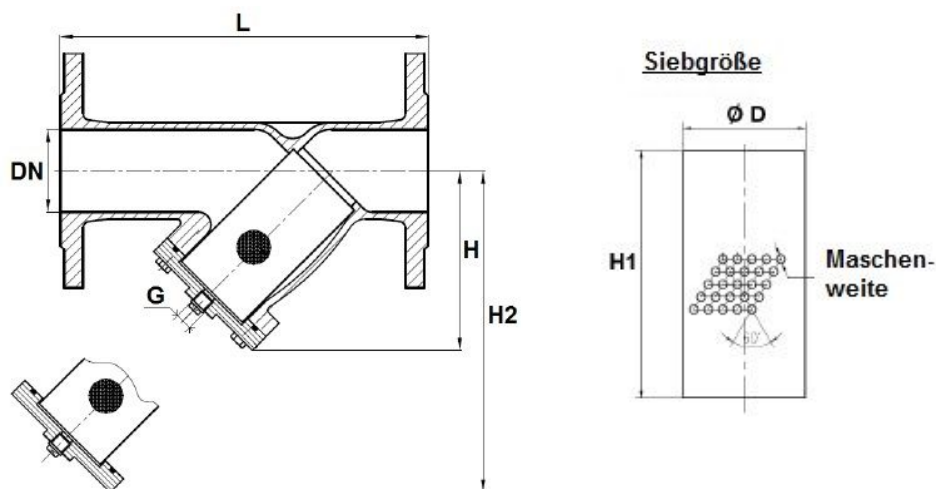
FLANSCHEN:	EN 1092-2	EINBAULAGE:	SIEB NACH UNTEN
BAULÄNGE:	EN 558-1 GR 1		(ODER LEICHT SCHRÄG NACH VORN/HINTEN)
NENNDRUCK:	PN 16, AB DN 200 PN 10	TEMPERATUR:	-10°C BIS +80°C

ANWENDUNG: SCHUTZ VON PUMPEN, VENTILEN, DRUCKMINDERVENTILEN, SYSTEMTRENNERN
GEGEN VERSCHMUTZUNGEN IM ROHRLEITUNGSSYSTEM
(ROST, DICHTUNGSRÜCKSTÄNDE, METALLSTÜCKE)

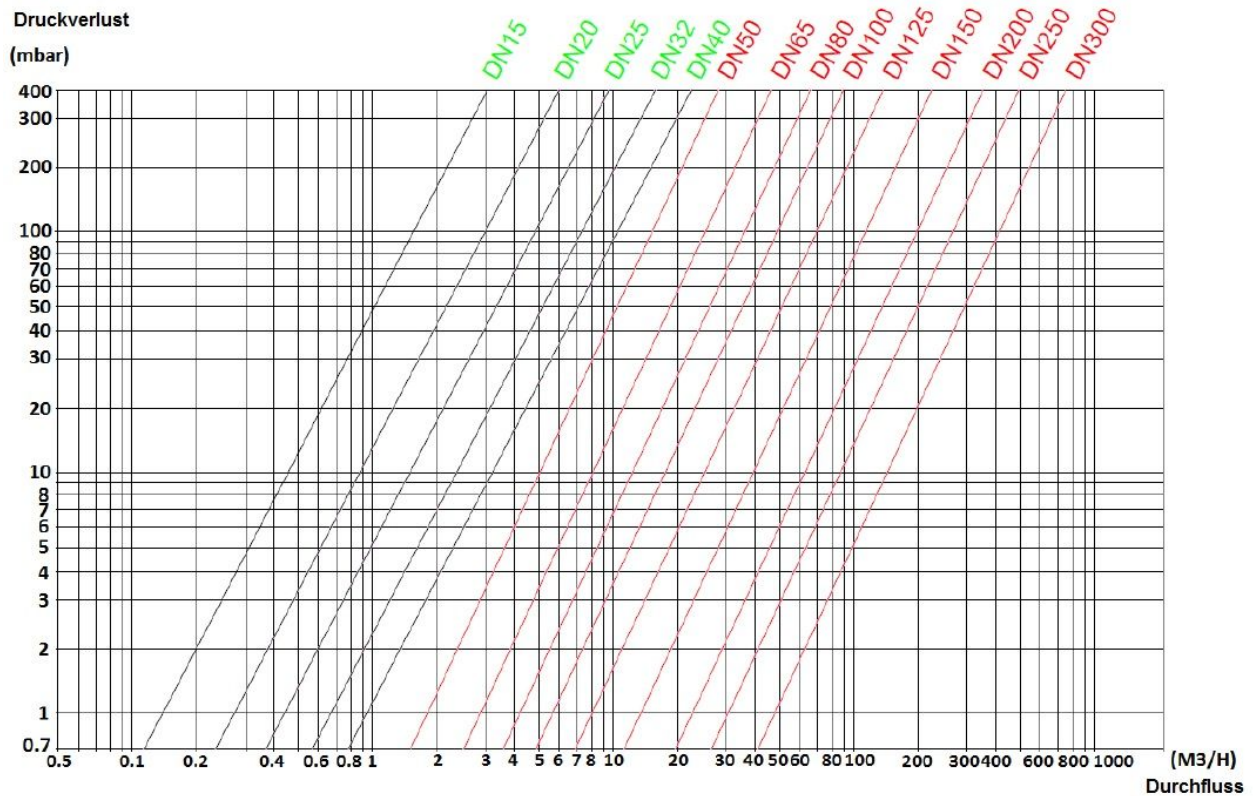
ABMESSUNGEN

DN	L IN MM	H IN MM	H2* IN MM	G (ENTL.)	Ø D	H1 IN MM	MASCHEN- WEITE MM	GEWICHT IN KG
40	200	110	175	1/2"	42	90,5	1,00	6,30
50	230	117	192	1/2"	52	104,5	1,00	7,70
65	290	142	232	1/2"	69	126,5	1,25	11,40
80	310	163	265	1/2"	81	140	1,25	14,20
100	350	194	323	1/2"	100	179,5	1,60	18,50
125	400	248	402	1/2"	125	214,5	1,60	28,50
150	480	280	430	3/4"	158	233,5	1,60	39,20
200	600	346	560	3/4"	206	295,5	1,60	61,20
250	730	433	715	3/4"	206	394,5	1,60	115,60
300	850	480	785	3/4"	302	424,5	1,60	155,50

* H2: ERFORDERLICHE EINBAUHÖHE ZUM WECHSELN DES SIEBES

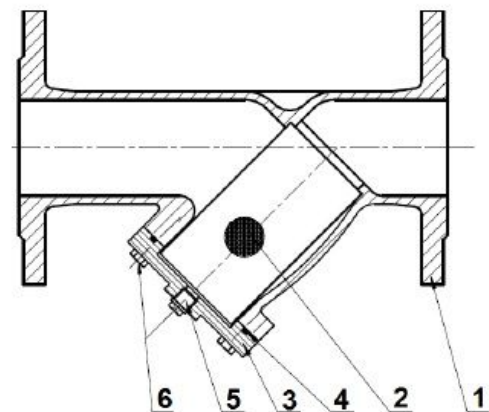


DRUCKVERLUSTDIAGRAMM



STÜCKLISTE

NR.	BAUTEIL	ANZ.	WERKSTOFF
1	GEHÄUSE	1	EN-JS-1030 EKB
2	SIEB	1	VA 1.4301
3	DECKEL	1	EN-JS-1030 EKB
4	DICHTUNG	1	EPDM
5	ENTLEERUNGSSTOPFEN	1	VA 1.4301
6	VERSCHRAUBUNG	4	VA 1.4301



HINWEISE

BESTELLANGABEN: ARTIKEL-TYP + NENNWEITE
BEISPIEL: 802.2 DN 100

OPTION: - SCHMUTZFÄNGER MIT ENTLEERUNGSHAHN 1/2"
(ERMÖGLICHT SCHNELLE UND EFFIZIENTE REINIGUNG)