

**ZWISCHENFLANSCH-DOPPELKLAPPE**

GEEIGNET FÜR INDUSTRIELLE ANWENDUNGEN, PUMPEN, WASSERVERSORGUNG, KLARE FLÜSSIGKEITEN

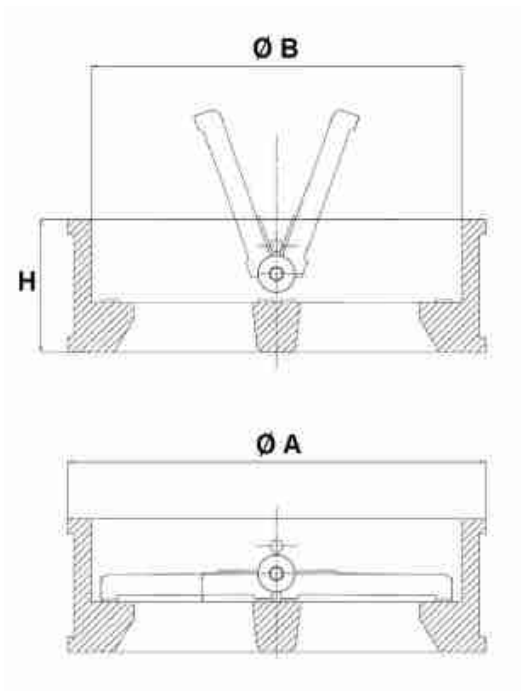
**EIGENSCHAFTEN**

- GEHÄUSE GUSS
- EKB-BESCHICHTUNG
- PLATZSPARENDE BAUWEISE
- GERINGER DRUCKVERLUST
- SCHLIESSYSTEM: ZWEI FEDERBELASTETE KLAPPENSCHLEIBEN

**TECHNISCHE DATEN**

FLANSCH: EN 1092-2, ZWISCHENFLANSCHBAUWEISE  
 BAULÄNGE: WERKSNORM  
 NENNDRUCK: PN 16, AB DN 200 PN 10

EINBAULAGE: HORIZONTAL UND VERTIKAL  
 TEMPERATUR: -10°C BIS +110°C

**ABMESSUNGEN**

DN	Ø A IN MM	Ø B IN MM	H IN MM	GEWICHT IN KG
50	109	70,5	54	1,62
65	129	83,5	54	2,30
80	144	91,5	57	3,14
100	164	115,5	64	4,50
125	194	142,5	70	6,70
150	220	169,5	76	9,05
200	275	220,5	95	16,00
250	330	275,5	108	26,90
300	380	325,5	144	38,90
350	440	356,0	184	80,00
400	491	406,0	191	106,00

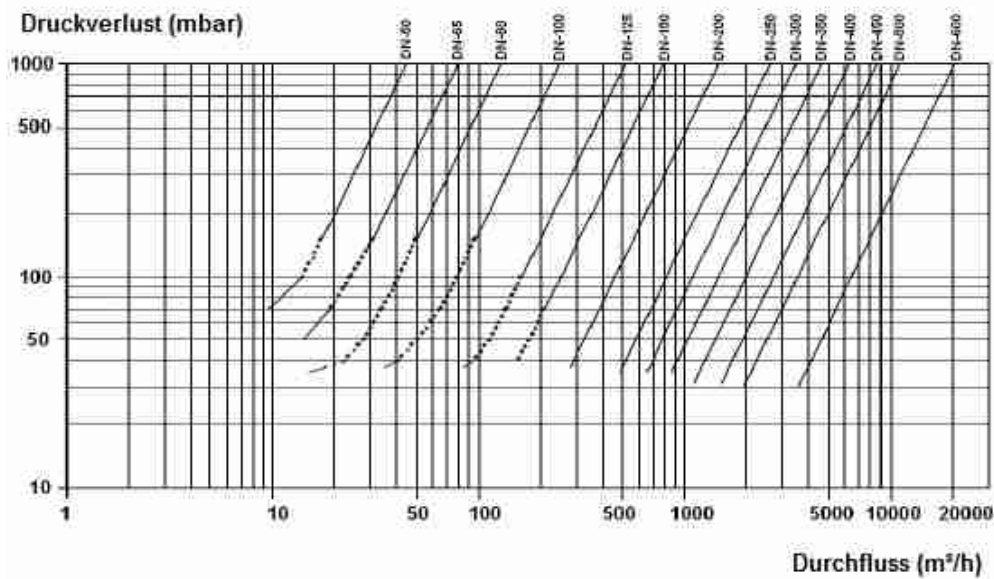
## DRUCKVERLUSTDIAGRAMM

## ÖFFNUNGSDRUCK IN MBAR:

DN	50	65	80	100	125	150	200	250	300
EINBAU HORIZONTAL	230	94	190	280	160	79	41	38	31
EINBAU VERTIKAL (MEDIUM STEIGEND)	260	114	230	320	180	95	57	58	56

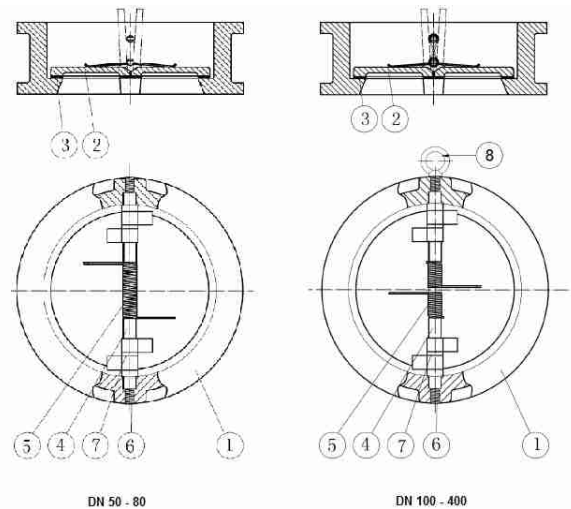
## BETRIEBBEREICH:

- DURCHGEZOGENE LINIE: VENTIL ÖFFNET VOLLSTÄNDIG
- GESTRICHELTE LINIE: VENTIL IN ÖFFNUNGSPHASE



## STÜCKLISTE

NR.	BAUTEIL	ANZ.	WERKSTOFF
1	GEHÄUSE	1	EN-JL-1040 EKB
2	SCHLIESSTELLER	2	VA 1.4408
3	DICHTUNG	1	EPDM
4	WELLE	1	VA 1.4401
5	FEDER	2	VA 1.4401
6	SCHRAUBE (AB DN 100 1x)	2	STAHL VERZINKT
7	DISTANZSTÜCK	1	PTFE
8	HALTEÖSE (AB DN 100)	1	VA 1.4301



## HINWEISE

BESTELLANGABEN      ARTIKEL-TYP + NENNWEITE  
 BEISPIEL: 341.3 DN 80