

**ZWISCHENFLANSCH -DOPPELKLAPPE**

GEEIGNET FÜR INDUSTRIELLE ANWENDUNGEN,  
PUMPEN, WASSERVERSORGUNG, KLARE  
FLÜSSIGKEITEN

**WAFER -DOUBLE FLAP CHECK**

SUITABLE FOR INDUSTRIAL APPLICATIONS,  
PUMPS, WATER SUPPLY, CLEAR LIQUIDS

**EIGENSCHAFTEN**

- GEHÄUSE GUSS
- EKB-BESCHICHTUNG
- PLATZSPARENDE BAUWEISE
- GERINGER DRUCKVERLUST
- SCHLIESSTYSTEM: ZWEI FEDERBELASTETE KLAPPENSCHLEIBEN

**FEATURES**

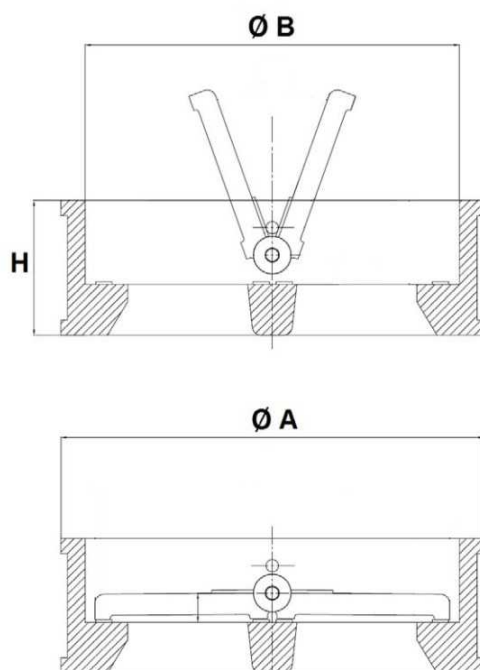
- BODY DUCTILE IRON
- EKB-COATING
- SPACE- SAVING DESIGN
- LOW PRESSURE LOSS
- CLOSING SYSTEM: TWO SPRING-LOADED DISCS

**TECHNISCHE DATEN**

FLANSCHEN: EN 1092-2,  
ZWISCHENFLANSCHBAUWEISE  
BAULÄNGE: WERKSNORM  
TEMPERATUR: -10 °C BIS +110 °C  
NENNDRUCK: PN 16, AB DN 200 PN 10  
EINBAULAGE: HORIZONTAL UND VERTIKAL

**TECHNICAL DATA**

FLANGES: EN 1092-2,  
WAFER DESIGN  
LENGTH: FACTORY STANDARD  
TEMPERATURE: -10 °C UP TO +110 °C  
NOM. PRESSURE: PN 16, FROM DN 200 PN 10  
INSTALLING POS.: HORIZONTAL AND VERTICAL

**ABMESSUNGEN****DIMENSIONS**

DN	Ø A IN MM	Ø B IN MM	H IN MM	GEWICHT (WEIGHT) IN KG
50	109	70,5	54	1,62
65	129	83,5	54	2,30
80	144	91,5	57	3,14
100	164	115,5	64	4,50
125	194	142,5	70	6,70
150	220	169,5	76	9,05
200	275	220,5	95	16
250	330	275,5	108	26,90
300	380	325,5	144	38,90
350	440	356,0	184	80
400	491	406,0	191	106
450	541	467	203	128
500	596	514	213	158
600	697	616	222	225

### ÖFFNUNGSDRUCK (IN MBAR)

DN	50	65	80	100	125	150	200	250	300
HORIZONTAL	230	94	190	280	160	79	41	38	31
VERTIKAL	260	114	230	320	180	95	57	58	56

### OPENING PRESSURE (IN MBAR)

### DRUCKVERLUSTDIAGRAMM

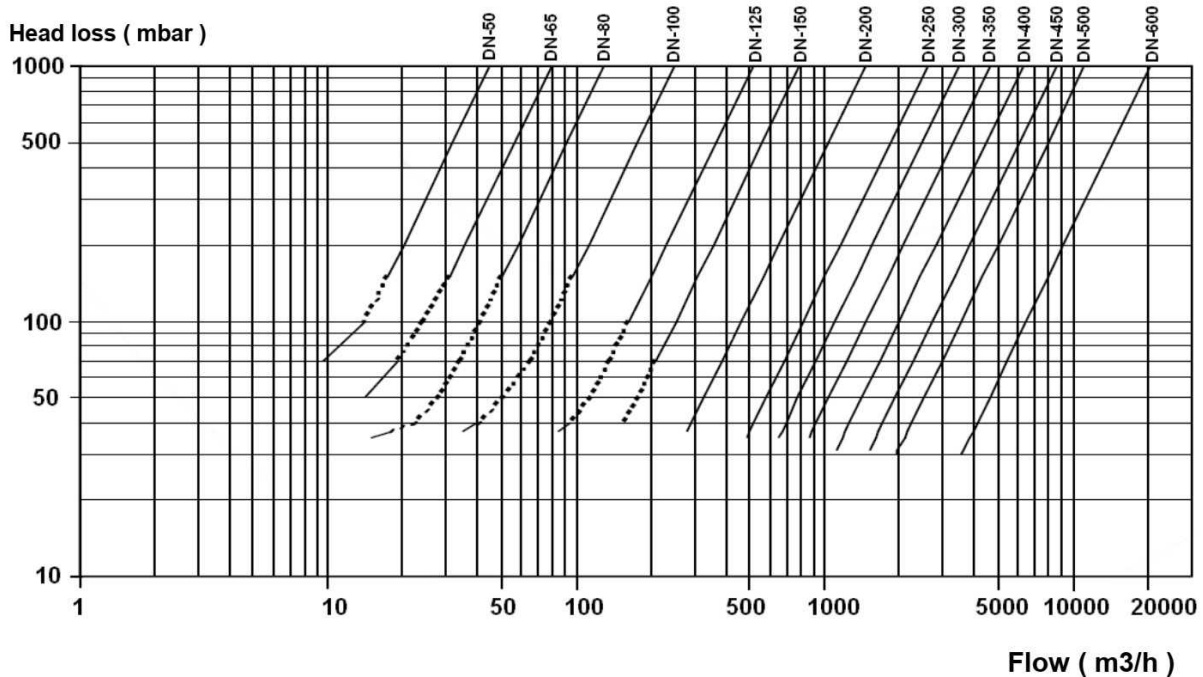
#### BETRIEBSBEREICH:

- DURCHGEZOGENE LINIE: VENTIL ÖFFNET VOLLSTÄNDIG
- GESTRICHELTE LINIE: VENTIL IN ÖFFNUNGSPHASE

### PRESSURE LOST CHART

#### OPERATING AREA:

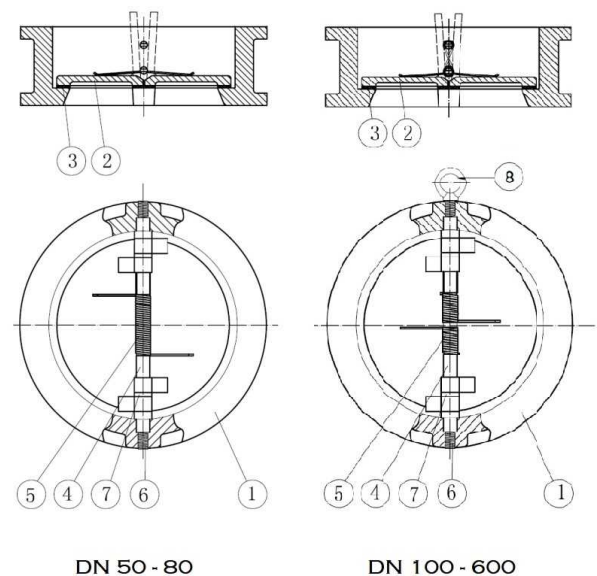
- SOLID LINE: VALVE OPENS COMPLETELY
- DOTTED LINE: VALVE IN OPENING PHASE



### STÜCKLISTE

NR. (NO.)	BAUTEIL (DESCRIPTION)	WERKSTOFF (MATERIAL)
1	GEHÄUSE (BODY)	EN-JL-1040 EKB
2	SCHLIESSTELLER (DISC)	VA 1.4408
3	DICHTUNG (GASKET)	EPDM
4	ACHSE (SHAFT)	VA 1.4401
5	FEDER (SPRING)	VA 1.4401
6	SCHRAUBE (SCREW)	STAHL VERZINKT (GALVANISED STEEL)
7	LAGER (BEARING)	PTFE
8	HEBERING AB DN 200 (HOISTING EYE FROM DN 200)	VA 1.4301

### SPARE PART LIST



### HINWEISE

BESTELLANGABEN ARTIKEL-TYP + NENNWEITE  
BEISPIEL: 341.3 DN 80

### DETAILS

ORDERING DETAILS: ITEM-TYPE + NOM. DIAMETER  
EXAMPLE: 341.3 DN 80