

### ZWISCHENFLANSCH -DOPPELKLAPPE

GEEIGNET FÜR INDUSTRIELLE ANWENDUNGEN,  
PUMPEN, WASSERVERSORGUNG,  
KLARE FLÜSSIGKEITEN



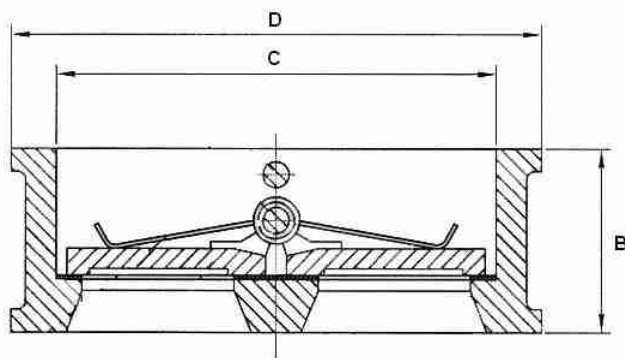
### EIGENSCHAFTEN

- GEHÄUSE GGG
- EKB-BESCHICHTUNG
- PLATZSPARENDE BAUWEISE
- GERINGER DRUCKVERLUST
- SCHLIESSSYSTEM MIT ZWEI FEDERBELASTETE KLAPPENSCHEI BEN

### TECHNISCHE DATEN

FLANSCH E: EN 1092-2,  
ZWISCHENFLANSCHBAUWEISE  
BAULÄNGE: EN 558-1 GR-16,  
DN 40 WERKS NORM  
TEMPERATUR: -10°C BIS +120°C  
NENNDRUCK: PN 16, AB DN 250 PN 10  
EINBAULAGE: HORIZONTAL UND VERTIKAL

### ABMESSUNGEN



### WAFER -DOUBLE FLAP CHECK

SUITABLE FOR INDUSTRIAL APPLICATIONS,  
PUMPS, WATER SUPPLY,  
CLEAR LIQUIDS

### FEATURES

- BODY DUCTILE IRON
- EKB-COATING
- SPACE-SAVING DESIGN
- LOW PRESSURE LOSS
- CLOSING SYSTEM BY TWO SPRING-LOADED DISCS

### TECHNICAL DATA

FLANGES: EN 1092-2,  
WAFER DESIGN  
LENGTH: EN 558-1 GR-16,  
DN 40 FACTORY STANDARD  
TEMPERATURE: -10°C UP TO +120°C  
NOM.PRESSURE: PN 16, FROM DN 250 PN 10  
INSTALLING POS.: HORIZONTAL AND VERTICAL

### DIMENSIONS

| DN  | B<br>IN MM | C<br>IN MM | D<br>IN MM | GEWICHT<br>(WEIGHT)<br>IN KG |
|-----|------------|------------|------------|------------------------------|
| 40  | 43         | 65         | 92         | 1,10                         |
| 50  | 43         | 65         | 107        | 1,40                         |
| 65  | 46         | 80         | 127        | 2,05                         |
| 80  | 64         | 94         | 142        | 3,30                         |
| 100 | 64         | 117        | 162        | 4,30                         |
| 125 | 70         | 145        | 192        | 6,40                         |
| 150 | 76         | 170        | 218        | 8,75                         |
| 200 | 89         | 224        | 273        | 15,30                        |
| 250 | 114        | 265        | 328        | 24,50                        |
| 300 | 114        | 312        | 378        | 31,50                        |
| 350 | 127        | 360        | 438        |                              |
| 400 | 140        | 410        | 489        | 62,00                        |

### DRUCKVERLUSTDIAGRAMM

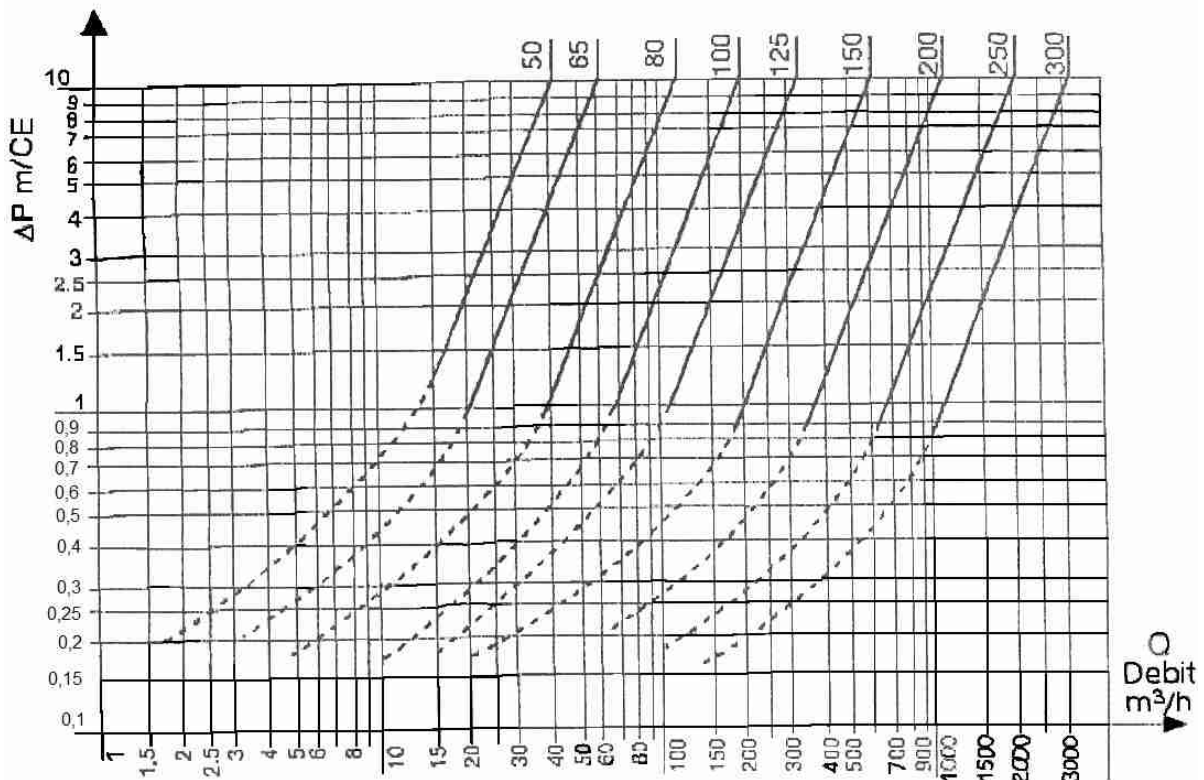
#### BETRIEBBEREICH:

- DURCHGEZOGENE LINIE: VENTIL ÖFFNET VOLLSTÄNDIG
- GESTRICHELTE LINIE: VENTIL IN ÖFFNUNGSPHASE

### PRESSURE LOST CHART

#### OPERATING AREA:

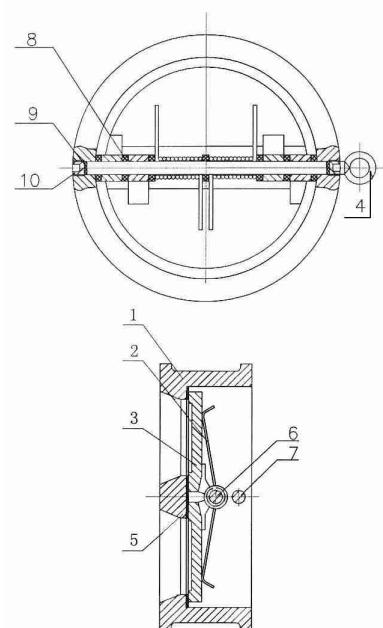
- SOLID LINE: VALVE COMPLETE OPEN
- BROKEN LINE: VALVE IN OPENING PHASE



### STÜCKLISTE

| NR. (NO.) | BAUTEIL (DESCRIPTION)                         | ANZ. (QTY) | WERKSTOFF (MATERIAL) |
|-----------|---|------------|----------------------|
| 1         | GEHÄUSE (BODY)                                | 1          | EN-JL-1040, EKB      |
| 2         | FEDER (SPRING)                                | 2          | VA 1.4401            |
| 3         | SCHLIESSTELLER (DISC)                         | 2          | VA 1.4401            |
| 4         | HEBERING AB DN 150 (LIFTING RING FROM DN 150) | 1          | STAHL (STEEL)        |
| 5         | DICHTUNG (GASKET)                             | 1          | EPDM                 |
| 6         | WELLE (SHAFT)                                 | 1          | VA 1.4401            |
| 7         | ANSCHLAG (LIMIT STOP)                         | 1          | VA 1.4401            |
| 8         | GLEITRING (SLIDE RAIL)                        | 7          | PTFE                 |
| 9         | DICHTUNG (GASKET)                             | 4          | EPDM                 |
| 10        | STOPFEN (PLUG)                                | 3-4        | STAHL (STEEL)        |

### SPARE PART LIST



### HINWEISE

BESTELLANGABEN: ARTIKEL-TYP + NENNWEITE  
BEISPIEL: 341.2 DN 80

### DETAILS

ORDERING DETAILS: ITEM-TYPE + NOM. DIAMETER  
EXAMPLE: 341.2 DN 80