

**WEICHDICHTEND**, WARTUNGSFREIGEEIGNET FÜR INDUSTRIELLE ANWENDUNGEN, ALLGEMEINE VERFAHRENSTECHNIK,  
ABWASSERANLAGEN, NICHT AGGRESSIVE FLÜSSIGKEITEN**EIGENSCHAFTEN**

- MATERIAL GUSS
- EKB-BESCHICHTUNG
- VOLLER DURCHGANG
- GERINGER DURCHFLUSSWIDERSTAND
- GERÄUSCHARM
- MIT ANLÜFTVORRICHTUNG

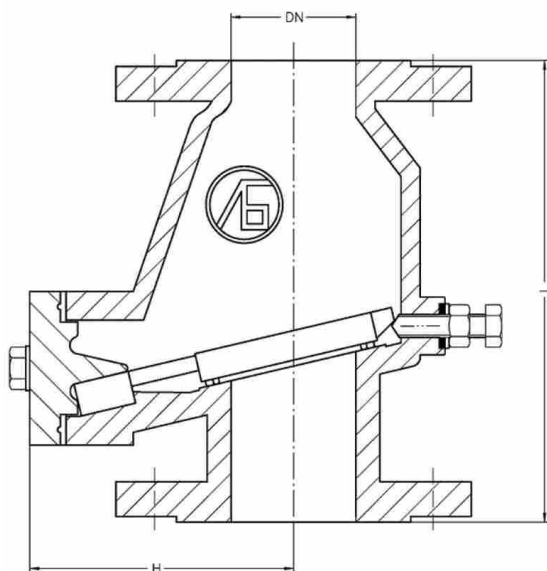
**TECHNISCHE DATEN**

GEWINDE: EN 1092-2  
 BAULÄNGE: EN 558-1 GR 48  
 NENNDRUCK: PN 10

EINBAULAGE: BELIEBIG, ÜBER-KOPF-MONTAGE NICHT GEEIGNET  
 MAX. BETRIEBSTEMPERATUR: +80°C

**MATERIALIEN**

SCHLIESSELEMENT: NBR UMMANTELTER STAHLKERN  
 GEHÄUSE: DN 50 BIS 250 Guss EN-JL-1040 EKB

**ABMESSUNGEN**

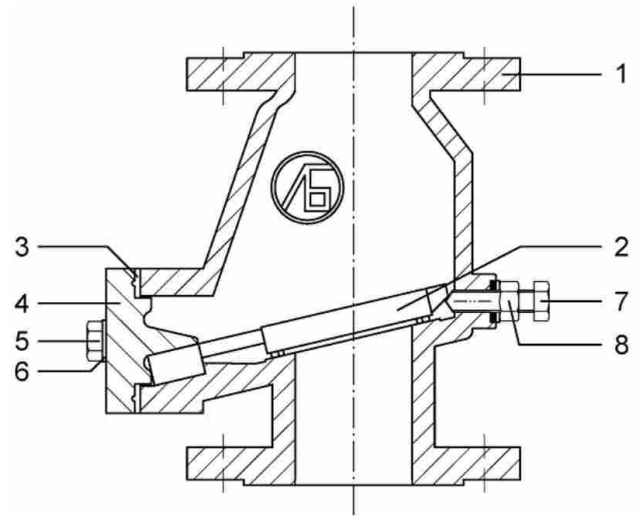
| DN  | H<br>IN MM | L<br>IN MM | GEWICHT<br>IN KG |
|-----|------------|------------|------------------|
| 50  | 123        | 200        | 12,0             |
| 65  | 137        | 240        | 16,0             |
| 80  | 147        | 260        | 19,0             |
| 100 | 172        | 300        | 26,0             |
| 125 | 192        | 350        | 37,5             |
| 150 | 213        | 400        | 51,0             |
| 200 | 260        | 500        | 91,0             |
| 250 | 304        | 600        | 174,0            |

**ZULASSUNGEN**

LGA FÜR ABWASSER NACH DIN EN 12050-4: 2001-05 DER TÜV RHEINLAND GMBH, WÜRZBURG  
 (DN 65 BIS DN 150)

## Stückliste DN 50 - DN 250

| Nr. | Bauteil        | Anz. | Werkstoff           |
|-----|----------------|------|---------------------|
| 1   | GEHÄUSE        | 1    | Guss EN-JL-1040 EKB |
| 2   | Klappe         | 1    | Stahl NBR ummantelt |
| 3   | Dichtung       | 1    | NBR                 |
| 4   | Deckel         | 1    | Guss EN-JL-1040 EKB |
| 5   | Skt-Schraube   | 2    | VA                  |
|     | ab DN 200      | 4    | VA                  |
| 6   | Scheibe        | 2    | VA                  |
|     | ab DN 200      | 4    | VA                  |
| 7   | Anlüftschraube | 1    | VA                  |
| 8   | Skt-Mutter     | 1    | VA                  |



## Arbeitsprinzip

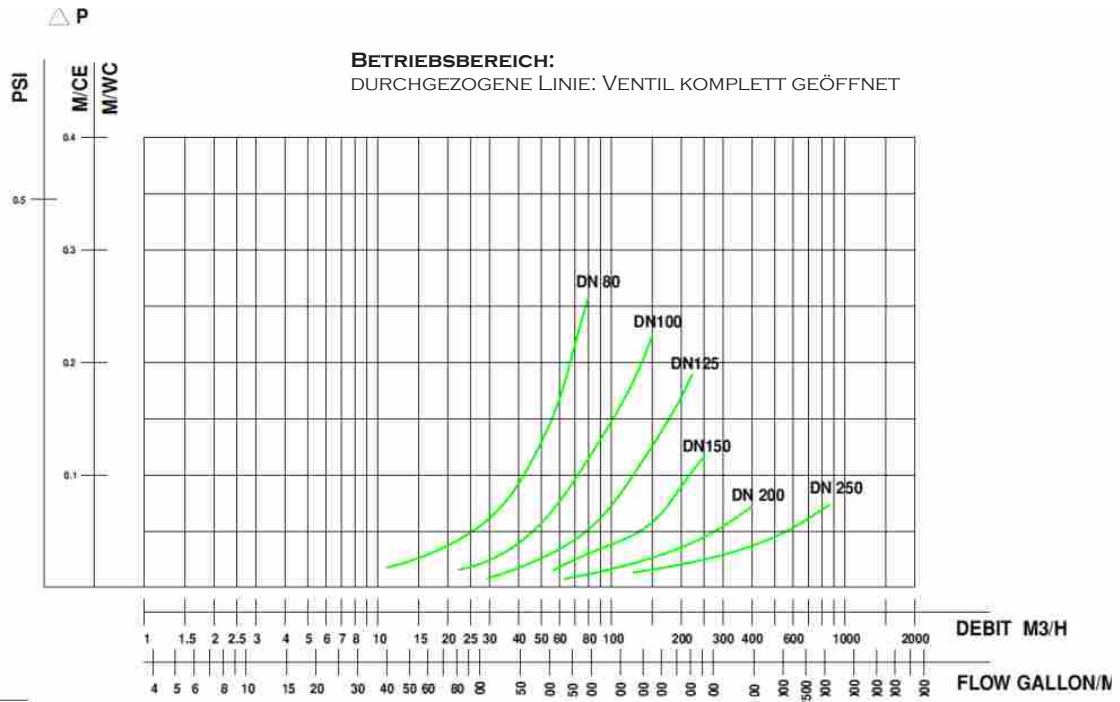
| DN<br>mm | Kv<br>m³/h |
|----------|------------|
| 65       | 213,00     |
| 80       | 486,00     |
| 100      | 608,00     |
| 125      | 1078,00    |
| 150      | 1731,00    |
| 200      | 3422,00    |
| 250      | 6126,00    |

### Einbaulage:

WAAGERECHT MIT INSPEKTIONSDECKEL OBEN  
ODER  
SENKRECHT MIT DURCHFLUSS VON UNTEN NACH OBEN

### Betriebsbereich:

DURCHGEZOGENE LINIE: VENTIL KOMPLETT GEÖFFNET



## Hinweise

Bestellangaben Typ 310.2 + Nennweite

OPTIONAL: EKB-Beschichtung min 250µm  
= Typ 310.2-SPECIAL