

### FLANSCHENAUSFÜHRUNG

GEEIGNET FÜR INDUSTRIELLE ANWENDUNGEN, ABWASSER, BELASTETE ODER VISKOSE MEDIEN, KLÄRANLAGEN



### EIGENSCHAFTEN

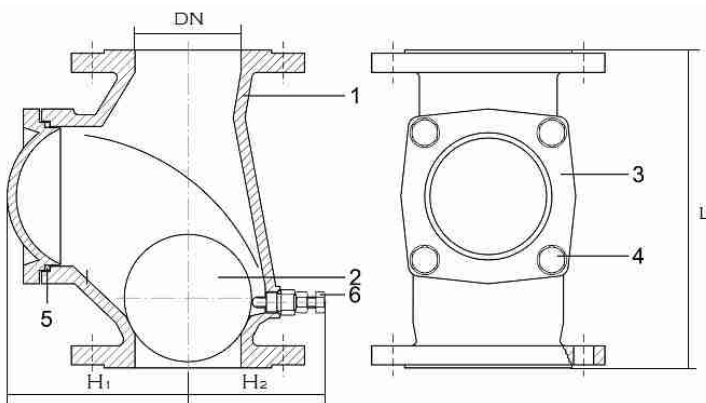
- MATERIAL GUSS
- I/A EKB-BESCHICHTUNG MIN 200 µM
- GERINGER DRUCKVERLUST
- ROBUST UND ZUVERLÄSSIG
- KORROSIONSBESTÄNDIG
- SINKENDE VENTILABSCHLUSSKUGEL
- MIT REVISIONSDECKEL
- MIT ANLÜFTVORRICHTUNG

### TECHNISCHE DATEN

FLANSCH:	EN 1092-2	EINBAULAGE:	VERTIKAL
BAULÄNGE:	EN 558-1 GR 48	TEMPERATUR:	BIS +65°C
NENNDRUCK:	PN 10		

FUNKTIONSWEISE:	LEITUNG MIT DURCHFLUSS NACH OBEN
SCHLISSSYSTEM:	DIE KUGEL WIRD VOM MEDIUM ANGEHOBEIN UND IN DEN REVISIONSSCHACHT GEFÜHRT
ABDICHTUNG:	UMMANTELUNG DER KUGEL

### ABMESSUNGEN

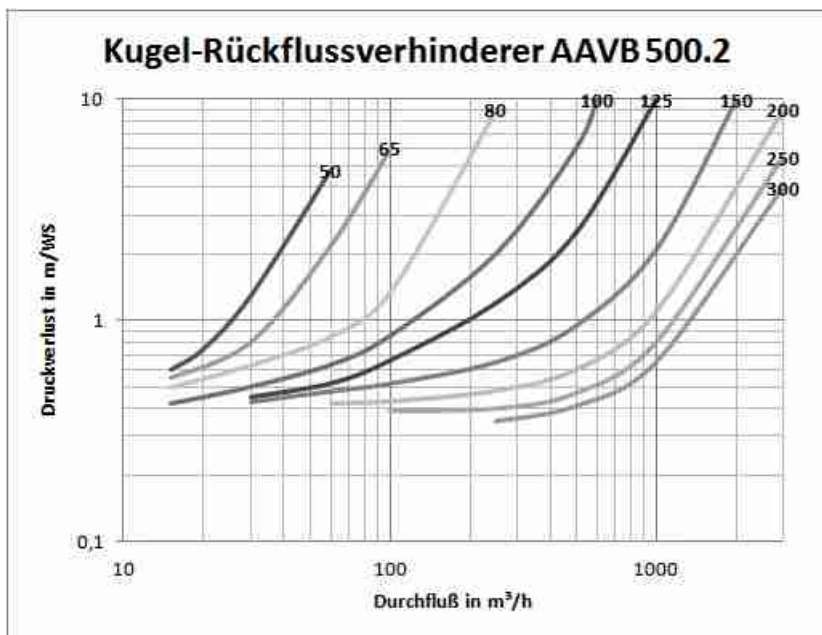


DN	L IN MM	H1 IN MM	H2 IN MM	Ø KUGEL IN MM	GEWICHT IN KG
40	180	90			3,50
50	200	105	94	60	3,75
65	240	125	104	80	12,00
80	260	155	110	94,5	15,00
100	300	170	131	119	22,50
125	350	210	145	150	33,80
150	400	240	150	180	46,80
200	500	320	181	248	85,50
250	600	420	226	310	145,00
300	700	470	263	360	209,00

### ZULASSUNGEN

LGA FÜR ABWASSER NACH DIN EN 12050-4: 2001-05 DER TÜV RHEINLAND GMBH, WÜRZBURG  
(DN 65 BIS DN 150)

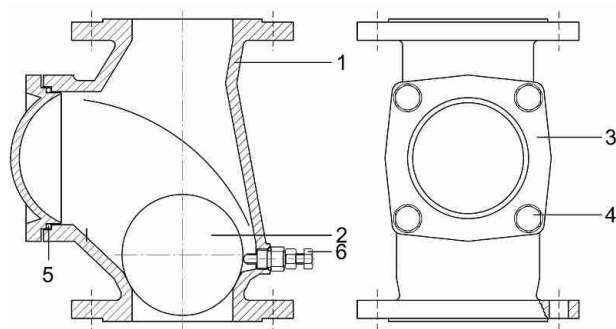
## DRUCKVERLUSTDIAGRAMM



DN	KV IN M <sup>3</sup> /H
40	
50	68,8
65	164,2
80	214,6
100	310,4
125	710,7
150	1113,0
200	2681,6
250	3204,0
300	3992,8

## STÜCKLISTE

NR.	BAUTEIL	ANZ.	WERKSTOFF
1	GEHÄUSE	1	GUSS EN-JS-1030 EKB
2	KUGEL	1	ALUMINIUM NBR UMMANTELT
3	DECKEL	1	GUSS EN-JS-1030 EKB
4	SCHRAUBE	4	VA
5	DICHTUNG	1	NBR
6	ANLÜFTSCHRAUBE	1	VA / NBR



## HINWEISE

**BESTELLANGABEN**    ARTIKEL-TYP + NENNWEITE  
 BEISPIEL: 500.2 DN 100

**OPTIONAL:**    EKB-BESCHICHTUNG MIN 250µM  
 = TYP 500.2-SPECIAL  
 FÜR DN 50:    SCHWIMMFÄHIGE KUGEL, NBR  
 = TYP 500.2F  
 FÜR DN 50:    KUGEL VITON UMMANTELT  
 = TYP 500.2V