

ZWANGSGESTEUERT

GEEIGNET FÜR DIE ANWENDUNG FÜR INDUSTRIELLE WÄRMETECHNIK UND NEUTRALE FLÜSSIGKEITEN, ALLGEMEINE VERFAHRENSTECHNIK, DIE MIT DEN VERWENDETEN WERKSTOFFEN VERTRÄGLICH IST.

**EIGENSCHAFTEN**

- ZWANGSGESTEUERTE MAGNETVENTIL
- GEEIGNET ZUM SPERREN VON KLAREN MEDIEN
- BENÖTIGT KEINEN MINDESBETRIEBSDRUCK
- INNENGEWINDE, BEIDSEITIG
- STROMLOS GESCHLOSSEN (NC)

TECHNISCHE DATEN

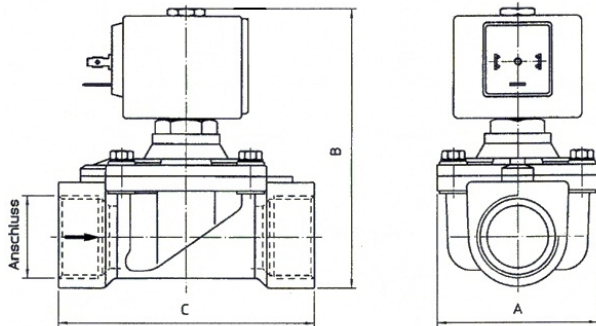
GEWINDE: INNEN / INNEN NACH DIN ISO 228/1
 NENNDRUCK: 0 - MAX 12 BAR (SIEHE TABELLE)
 EINBAULAGE: NUR MIT SENKRECHT STEHENDER MAGNETSPULE

DICHTUNG: NBR TEMPERATUR: BIS +90°C MEDIUM: LUFT, WASSER, DIESEL
 OPTIONAL: EPDM TEMPERATUR: BIS +130°C MEDIUM: LUFT, WASSER

SPULEN: F1AA 155°C SCHUTZKLASSE F

SPANNUNGEN: 220V/50HZ; 24V DC

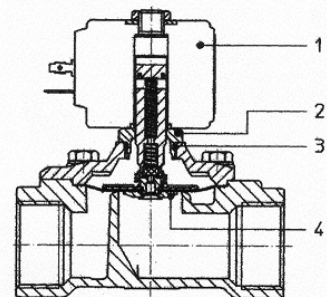
SCHUTZART: IP 65 EN 60529

ABMESSUNGEN

DN	A IN MM	B IN MM	C IN MM	GEWICHT IN KG
1 1/4"	82	155,5	102	1,52
1 1/2"	85	161,5	110	1,74
2"	107	176	133,5	2,77

STÜCKLISTE

NR.	BAUTEIL	ANZ.	WERKSTOFF
1	SPULE	1	POLYAMID
2	ANKERFÜHRUNGSROHR	1	EDELSTAHL
3	O-RING DICHTUNG	1	NBR
4	MEMBRANE KOMPLETT	1	NBR
	GEHÄUSE	1	MESSING

**HINWEISE**

BESTELLANGABEN: ARTIKEL-TYP 970HK + NENNWEITE + SPANNUNG

WIR ÜBERNEHMEN FÜR SCHREIB- ODER DRUCKFEHLER KEINE HAFTUNG. ÄNDERUNGEN VORBEHALTEN.
 (WE CAN ACCEPT NO RESPONSIBILITY FOR POSSIBLE WRITING OR PRINT ERRORS. CHANGES AND ERRORS EXPECTED.)
 LEVEL 11.2019