

ZWANGSGESTEUEERT

GEEIGNET FÜR DIE ANWENDUNG FÜR INDUSTRIELLE WÄRMETECHNIK UND NEUTRALE FLÜSSIGKEITEN, ALLGEMEINE VERFAHRENSTECHNIK

FORCE SERVO-OPERATED

SUITABLE FOR USING IN INDUSTRIAL HEAT ENGINEERING AND NEUTRAL LIQUIDS, GENERAL PROCESS ENGINEERING



EIGENSCHAFTEN

- ZWANGSGESTEUERTES MAGNETVENTIL
- GEEIGNET ZUM SPERREN VON KLAREN MEDIEN
- BENÖTIGT KEINEN MINDESTBETRIEBSDRUCK
- INNENGEWINDE, BEIDSEITIG
- STROMLOS GESCHLOSSEN (NC)
- SPULE 360° DREHBAR

FEATURES

- FORCE SERVO-OPERATED SOLENOID VALVE
- SUITABLE FOR INTERCEPTION OF CLEAR FLUIDS
- NO MINIMUM OPERATION PRESSURE REQUIRED
- THREAD FEMALE / FEMALE
- CURRENTLESS CLOSED (NC)
- COIL 360° ROTATABLE

TECHNISCHE DATEN

GEWINDE: INNEN / INNEN NACH DIN ISO 228/1
 NENNDRUCK: O - MAX 14 BAR (SIEHE TABELLE)
 EINBAULAGE: NUR MIT SENKRECHT STEHENDER MAGNETSPULE

DICHTUNG: FKM (AUF ANFRAGE: NBR, EPDM)

TEMPERATUR: -10 °C BIS + 130 °C

MEDIUM: FLÜSSIGKEITEN, KOHLENWASSERSTOFFE UND GASE

SPULEN:
 E1AA - 12 WATT - TEMPERATURKLASSE F 155° C
 E3AE - 27 WATT - TEMPERATURKLASSE F 155 °C
 F1AA - 27 WATT - TEMPERATURKLASSE H 180 °C

SPANNUNGEN: 230V/50HZ; 24V DC AUF ANFRAGE

SCHUTZART: IP 65 EN 60529

UMGEBUNGS-TEMPERATUR: -5 °C + 50 °C

TECHNICAL DATA

THREAD: FEMALE / FEMALE
 ACC. DIN ISO 228/1

NOM. PRESSURE: O - MAX 14 BAR (SEE TABLE)
 INSTALLING POS.: ONLY WITH COIL STANDING VERTICALLY

GASKET: FKM (ON REQUEST: NBR, EPDM)

TEMPERATURE: -10 °C UP TO + 130 °C

MEDIUM: CLEAR LIQUIDS, HYDROCARBONS AND GAS

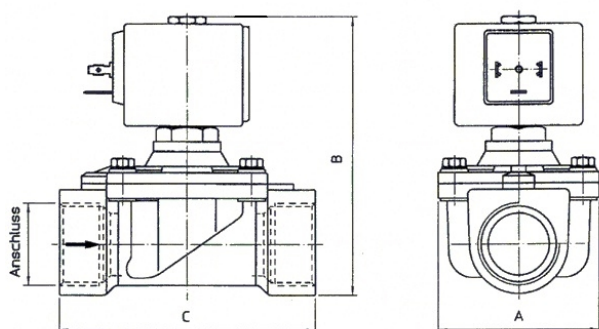
COILS:
 E1AA - 12 WATT - TEMPERATURE CLASS F 155° C
 E3AE - 27 WATT - TEMPERATURE CLASS F 155 °C
 F1AA - 27 WATT - TEMPERATURE CLASS H 180 °C

VOLTAGE: 230V/50HZ; 24V DC ON REQUEST

PROTECTION CLASS: IP 65 EN 60529

AMBIENT TEMPERATURE: -5 °C + 50 °C

ABMESSUNGEN



DIMENSIONS

DN	A IN MM	B IN MM	C IN MM	GEWICHT (WEIGHT) IN KG
1/2"	45	130	60	0,75
3/4"	50	136	62	0,85
1 "	65	144	82	1,05
1 1/4"	82	170	102	1,70
1 1/2"	85	176	110	1,85
2"	107	190	134	2,65

NENNDRUCK / DURCHFLUSS

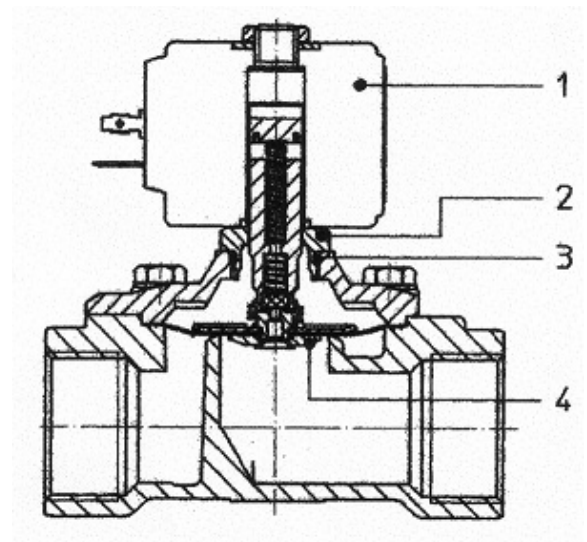
NOMINAL PRESSURE / FLOW RATE

DN	ZULÄSSIGER DIFFERENZ- DRUCK (RELIABLE DIFFERENTIAL PRESSURE)	SPULE (COIL)	ANZUGS- LEISTUNG (MOMENTARY INRUSH) VA	LEISTUNG (POWER) WATT	KV
			BEI (AT) 20°C	BEI (AT) 20 °C	
1/2"	1-10	E1AA	32	12	3,8
	1-16	E3AE	70	27	3,8
3/4"	1-10	E1AA	32	12	4,7
	1-16	E3AE	70	27	4,7
1"	1-10	E1AA	32	12	5,5
	1-16	E3AE	70	27	5,5
1 1/4"	0-12	F1AA	70	27	13
1 1/2"	0-10	F1AA	70	27	16,8
2"	0-10	F1AA	70	27	30,2

STÜCKLISTE

NR. (NO.)	BAUTEIL (DESCRIPTION)	WERKSTOFF (MATERIAL)
1	SPULE (COIL)	POLYAMID
2	ANKERFÜHRUNGSROHR (ARMATURE TUBE)	EDELSTAHL (STAINLESS
3	O-RING DICHTUNG (GASKET O-RING)	FKM
4	MEMBRANE KOMPLETT (COMPLETE DIAPHRAGM)	FKM
	GEHÄUSE (BODY)	VA 1.4301

PART LIST



OPTIONEN

VENTIL, STROMLOS OFFEN (NO) = 971HK-VA

OPTIONS

VALVE, CURRENTLESS OPEN (NO) = 971HK-VA

HINWEISE

BESTELLANGABEN: ARTIKEL -TYP + NENNWEITE +
SPANNUNG
BEISPIEL: 970HK-VA DN 1" 24 V

DETAILS

ORDERING DETAILS: ITEM -TYPE + NOM. DIAMETER +
VOLTAGE
EXAMPLE: 970HK-VA DN 1" 24 V