

ZWANGSGESTEUERT

GEEIGNET FÜR DIE ANWENDUNG FÜR INDUSTRIELLE WÄRMETECHNIK UND NEUTRALE FLÜSSIGKEITEN, ALLGEMEINE VERFAHRENSTECHNIK, DIE MIT DEN VERWENDETEN WERKSTOFFEN VERTRÄGLICH IST.

**EIGENSCHAFTEN**

- ZWANGSGESTEUERTES MAGNETVENTIL
- GEEIGNET ZUM SPERREN VON KLAREN MEDIEN
- BENÖTIGT KEINEN MINDESBETRIEBSDRUCK
- INNENGEWINDE, BEIDSEITIG
- STROMLOS GESCHLOSSEN (NC)

TECHNISCHE DATEN

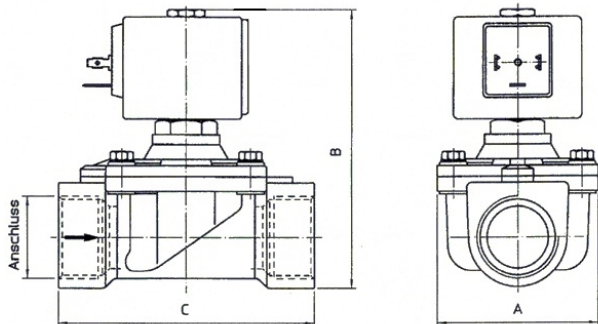
GEWINDE: INNEN / INNEN NACH DIN ISO 228/1
 NENNDRUCK: 0 - MAX 14 BAR (SIEHE TABELLE)
 EINBAULAGE: NUR MIT SENKRECHT STEHENDER MAGNETSPULE

DICHTUNG: NBR +PA TEMPERATUR: -10°C + 90°C MEDIUM: LUFT, WASSER, DIESEL

SPULEN: 8 WATT BDV 180°C SCHUTZKLASSE H, STANDARD
 12 WATT UDA 155°C SCHUTZKLASSE F
 14 WATT GDH 180°C SCHUTZKLASSE H

SPANNUNGEN: 220V/50Hz; 24V DC

SCHUTZART: IP 65 EN 60529

ABMESSUNGEN

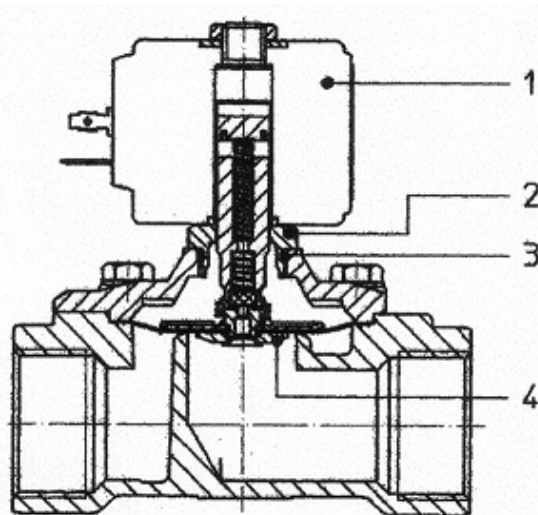
| DN | A IN MM | B IN MM | C IN MM | GEWICHT IN KG |
|------|------------|------------|------------|------------------|
| 3/8" | 50 | 89 | 56 | 0,50 |
| 1/2" | 50 | 100 | 70 | 0,70 |
| 3/4" | 50 | 100 | 70 | 0,70 |
| 1" | 65 | 112 | 104 | 1,10 |

NENNDRUCK / DURCHFLUSS

| DN | LEISTUNG WATT | DRUCK MIN BAR | DRUCK AC BAR | DRUCK DC BAR | KV L/MIN |
|------|------------------|------------------|-----------------|-----------------|-------------|
| 3/8" | 8 | 0 | 14 | 5 | 20 |
| | 12 | 0 | 14 | 14 | 20 |
| 1/2" | 8 | 0 | 14 | 2,5 | 40 |
| | 12 | 0 | 14 | 11 | 40 |
| | 14 | 0 | 14 | 14 | 40 |
| 3/4" | 8 | 0 | 14 | 1,5 | 40 |
| | 12 | 0 | 14 | 11 | 40 |
| | 14 | 0 | 14 | 14 | 40 |
| 1" | 8 | 0 | 8 | - | 120 |
| | 12 | 0 | 14 | 1,5 | 120 |
| | 14 | 0 | 14 | 6 | 120 |

STÜCKLISTE

| NR. | BAUTEIL | ANZ. | WERKSTOFF |
|-----|-------------------|------|-----------|
| 1 | SPULE | 1 | POLYAMID |
| 2 | ANKERFÜHRUNGSROHR | 1 | EDELSTAHL |
| 3 | O-RING DICHTUNG | 1 | NBR+PA |
| 4 | MEMBRANE KOMPLETT | 1 | NBR |
| | GEHÄUSE | 1 | MESSING |



HINWEISE

BESTELLANGABEN: ARTIKEL-TYP 900HK + NENNWEITE + SPANNUNG