

**MUFFENAUSFÜHRUNG**

GEEIGNET FÜR INDUSTRIELLE ANWENDUNGEN, ABWASSER  
GEEIGNET FÜR GROSSE LUFTMENGEN ALS AN- / ABFAHRVENTIL

**EIGENSCHAFTEN**

- MATERIAL GUSS, EKB-BESCHICHTET
- GERINGER DUCKVERLUST
- ROBUST UND ZUVERLÄSSIG
- KORROSIONSBESTÄNDIG
- AUFSCHWIMMENDE KUGEL
- MIT REVISIONSDECKEL
- GEEIGNET FÜR EINSATZ ALS EINSTUFIGES  
BE- UND ENTLÜFTUNGSVENTIL
- ARBEITSBEREICH: 0,2 BIS 10 BAR

**TECHNISCHE DATEN**

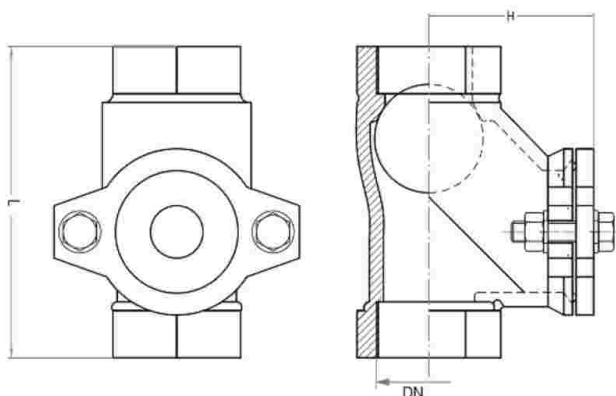
GEWINDE: INNEN / INNEN NACH DIN ISO 228/1  
NENNDRUCK: PN 10

EINBAULAGE: HORIZONTAL ODER VERTIKAL  
TEMPERATUR: BIS +70°C

FUNKTIONSWEISE: HORIZONTAL (POSITION DER KUGEL UNTERHALB DER ROHRLEITUNGSACHSE)  
UND VERTIKAL

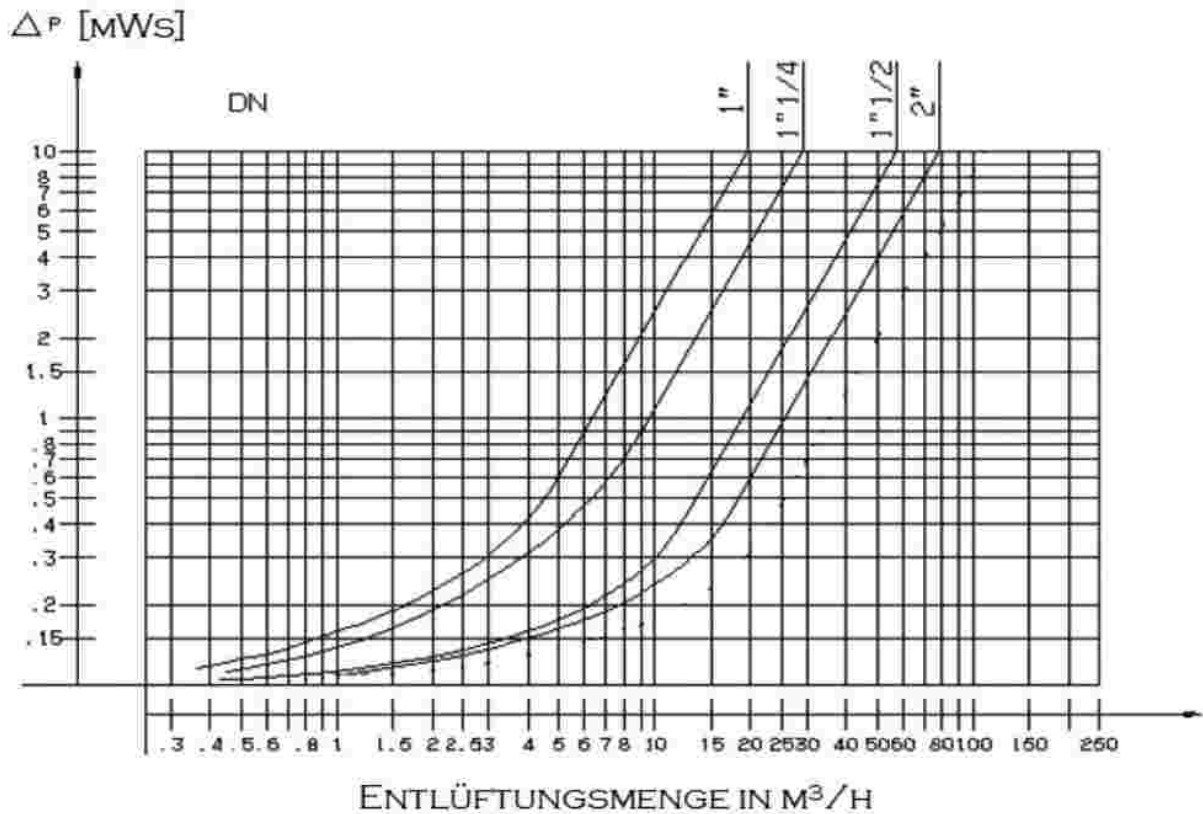
SCHLISSSYSTEM: AUFSCHWIMMENDE KUGEL

ABDICHTUNG: DURCH GUMMIERTE ABSCHLUSSKUGEL

**ABMESSUNGEN**

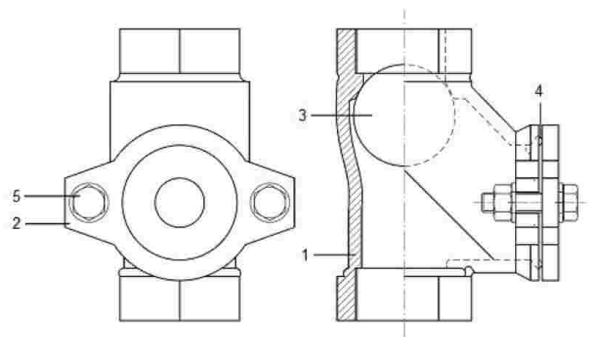
| DN     | H<br>IN MM | L<br>IN MM | GEWICHT<br>IN KG |
|--------|------------|------------|------------------|
| 1"     | 62         | 115        | 1,5              |
| 1 1/4" | 65         | 135        | 2,0              |
| 1 1/2" | 72         | 142        | 2,3              |
| 2"     | 90         | 175        | 3,5              |

ARBEITSPRINZIP



STÜCKLISTE

| NR. | BAUTEIL         | ANZ. | WERKSTOFF            |
|-----|-----------------|------|----------------------|
| 1   | GEHÄUSE         | 1    | GUSS EN-JS-1030 EKB  |
| 2   | DECKEL          | 1    | GUSS EN-JS-1030 EKB  |
| 3   | KUGEL           | 1    | KORKKERN NBR UMMANT. |
| 4   | DICHTUNG        | 1    | NBR                  |
| 5   | SCHRAUBE+MUTTER | 2    | EDELSTAHL            |
|     | UNTERLEGSCHIEBE | 4    | EDELSTAHL            |



HINWEISE

BESTELLANGABEN: ARTIKEL-TYP + NENNWEITE  
 BEISPIEL: 510.2F DN 1 1/2"