

2-TEILIG

GEEIGNET FÜR DIE ANWENDUNG MIT HEISSEM UND KALTEM WASSER UND NEUTRALEN FLÜSSIGKEITEN, ALLGEMEINE VERFAHRENSTECHNIK



EIGENSCHAFTEN

- INNENGEWINDE, BEIDSEITIG
- LEICHT REDUZIERTER DURCHGANG
- ABNUTZUNGSRESISTENT, STABILE UND LEISTUNGSFÄHIGE MATERIALIEN
- SCHNELLES ÖFFNEN UND SCHLIESSEN DURCH 90° DREHUNG
- DIREKTE SICHTKONTROLLE DER „AUF/ZU“-POSITION

TECHNISCHE DATEN

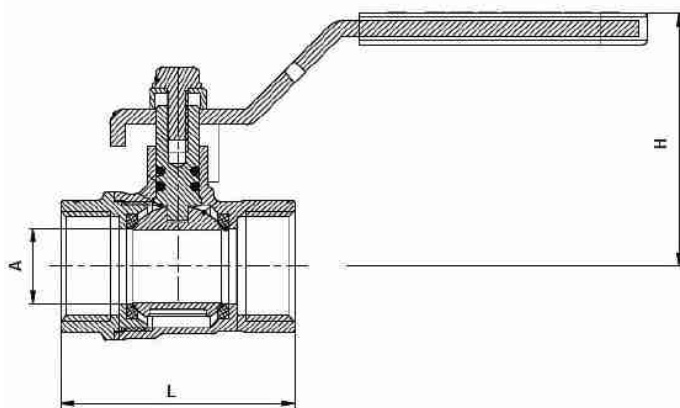
GEWINDE: INNEN / INNEN NACH DIN ISO 228/1
 NENNDRUCK: PN 25
 TEMPERATUR: -10°C + 120°C

EINBAULAGE: BELIEBIG, ÜBER-KOPF-MONTAGE NICHT GEEIGNET

MATERIALIEN

GEHÄUSE	MESSING, VERNICKELT
KUGEL	MESSING, VERCHROMT
KUGELDICHUNG	PTFE
HEBEL	STAHL MIT PVC-ÜBERZUG, ROT

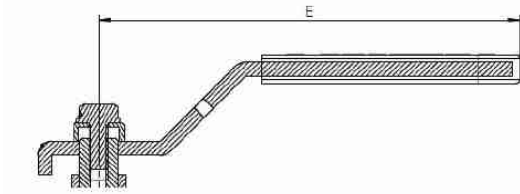
ABMESSUNGEN



DN	Ø A IN MM	H IN MM	L IN MM	GEWICHT IN KG
1/2"	14	47	45	0,20
3/4"	18	51	51,5	0,30
1"	23	57	59	0,50
1 1/4"	28	68	70,5	0,70
1 1/2"	34	76,5	82,5	1,10
2"	44	88	95,5	1,50

BETÄTIGUNGEN

HANDHEBEL

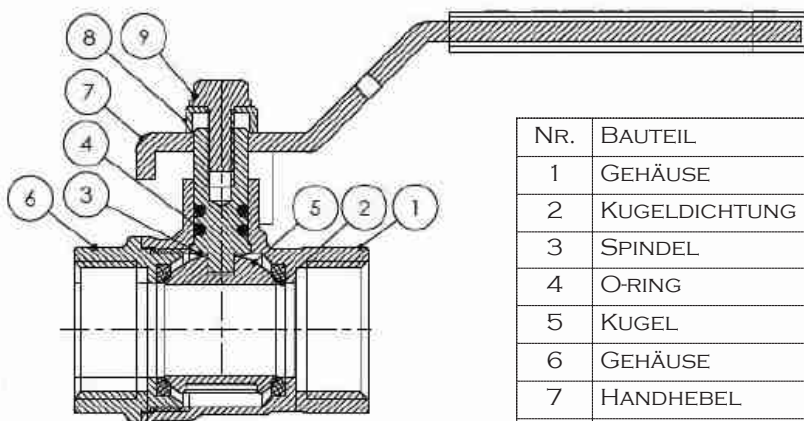


DN	E IN MM
1/2"	90
3/4"	90
1"	105
1 1/4"	125
1 1/2"	135
2"	160

KV-WERTE

DN MM	KV M ³ /H
1/2"	14
3/4"	31
1"	53
1 1/4"	90
1 1/2"	140
2"	220

STÜCKLISTE



NR.	BAUTEIL	ANZ.	WERKSTOFF
1	GEHÄUSE	1	MESSING, VERNICKELT
2	KUGELDICHTUNG	2	PTFE
3	SPINDEL	1	MESSING, VERNICKELT
4	O-RING	2	EPDM
5	KUGEL	1	MESSING, VERCHROMT
6	GEHÄUSE	1	MESSING, VERNICKELT
7	HANDHEBEL	1	STAHL MIT PVC-ÜBERZUG
8-9	SCHRAUBE, MUTTER, UNTERLEGSSCHEIBE	1	STAHL

HINWEISE

BESTELLANGABEN: ARTIKEL-TYP 210.3 + NENNWEITE