

## 2-TEILIGE AUSFÜHRUNG

GEEIGNET FÜR INDUSTRIELLE ANWENDUNGEN,  
WASSER, ALLGEMEINE VERFAHRENSTECHNIK

## 2-PIECE

SUITABLE FOR INDUSTRIAL APPLICATIONS,  
WATER, GENERAL PROCESS ENGINEERING



### EIGENSCHAFTEN

- AUSSENGEWINDE, EINSEITIG
- ABNUTZUNGSRESISTENT, STABILE UND LEISTUNGS-FÄHIGE MATERIALIEN  
EDELSTAHL / PTFE
- TOTRAUMARME AUSFÜHRUNG
- SCHNELLES ÖFFNEN UND SCHLIESSEN  
DURCH 90° DREHUNG
- DIREKTE SICHTKONTROLLE DER „AUF/ZU“-POSITION
- AUSLAUF MIT VERSCHRAUBUNG UND TÜLLE
- MIT HANDHEBEL, ABSCHLIESSBAR

### FEATURES

- MALE THREAD, ONE-WAY
- RESISTANT, SOLID AND EFFICIENT MATERIALS  
STAINLESS STEEL / PTFE
- LOW DEAD SPACE ZONE
- QUICK OPENING AND CLOSING  
BY 90° ROTATION
- DIRECT VIEW AT "ON/OFF"-POSITION
- OUTLET WITH CAP AND TUBE
- HANDLE WITH LOCKING DEVICE

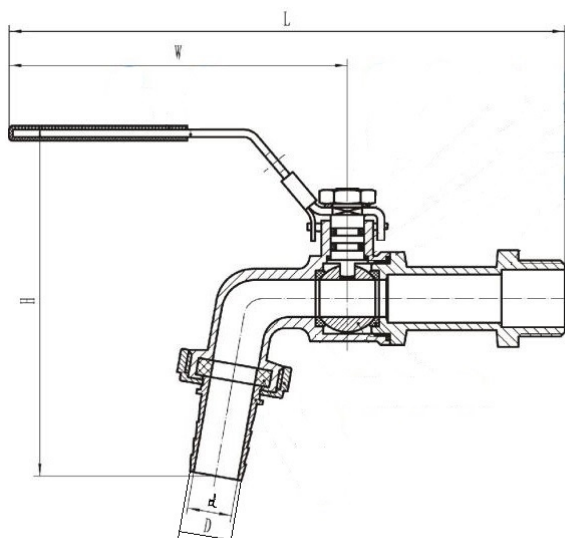
### TECHNISCHE DATEN

GEHÄUSE / INNENTEILE: EDELSTAHL 1.4408  
GEWINDE: AUSSEN  
NACH DIN ISO 228/1  
BETRIEBSTEMPERATUR: MAX. +80 °C  
NENNDRUCK: PN 16  
EINBAULAGE: WAAGERECHT

### TECHNICAL DATA

BODY / INNER PARTS: STAINLESS STEEL 1.4408  
THREAD: MALE THREAD  
ACC. DIN ISO 228/1  
WORKING TEMPERATURE: MAX. +80 °C  
NOM. PRESSURE: PN 16  
OPERATING POSITION: HORIZONTAL

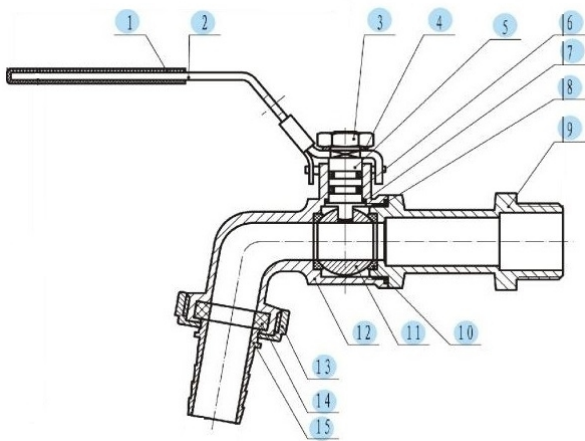
### ABMESSUNGEN



### DIMENSIONS

DN	AUSLAUF (OUTLET)	L IN MM	W IN MM	H IN MM	D IN MM	d IN MM	GEWICHT (WEIGHT) IN KG
1/2"	3/4"	138	92	91	12	8	0,25
3/4"	3/4"	145	92	102	20	15	0,40
1"	1"	158	92	116	27	20	0,75

### STÜCKLISTE



### PART LIST

NR. (NO.)	BAUTEIL (DESCRIPTION)	WERKSTOFF (MATERIAL)
1	HANDHEBELÜBERZUG (HANDLE COVER)	PVC, BLAU (BLUE)
2	HANDHEBEL (HANDLE)	VA 1.4301
3	MUTTER (STEM NUT)	VA 1.4301
4	UNTERLEGSSCHEIBE (THRUST WASHER)	VA 1.4301
5	WELLE (STEM)	VA 1.4301
6	O-RING (O-RING)	NBR
7	SPINDELABDICHTUNG (STEM PACKING)	PTFE
8	GEHÄUSEDICHTUNG (BODY SEAL)	PTFE
9	VERSCHRAUBUNG (CAP)	VA 1.4408
10	KUGELDICHTUNG (SEAT)	PTFE
11	KUGEL (BALL)	VA 1.4408
12	GEHÄUSE (BODY)	VA 1.4408
13	VERSCHRAUBUNG (NUT)	VA 1.4408
14	DICHTUNG (GASKET)	NBR
15	TÜLLE (TUBE)	VA 1.4408

### HINWEISE

BESTELLANGABEN: ARTIKEL -TYP + NENNWEITE  
BEISPIEL: 220A DN 1"

### DETAILS

ORDERING DETAILS: ITEM -TYPE + NOM. DIAMETER  
EXAMPLE: 220A DN 1"