

WEICHDICHTEND, WARTUNGSFREI
GEEIGNET FÜR INDUSTRIELLE ANWENDUNGEN, ABWASSER, KALT- UND HEISSWASSER UND NEUTRALE FLÜSSIGKEITEN



EIGENSCHAFTEN

- GEHÄUSE GG-25
- EKB-BESCHICHTUNG MIN 250µM
- VOLLER DURCHGANG
- SPINDELABDICHTSYSTEM MIT INNERER VERSCHRAUBUNG
- SCHIEBERABDICHTSYSTEM MEDIENFREI DURCH:
- ZUSÄTZLICHE SPINDEL-O-RING-ABDICHTUNG ZUR SCHIEBER-INNENKAMMER
- SCHNITTSTELLE ZWISCHEN ERDVERLEGTEN ARMATUREN UND EINBAUGARNITUREN NACH DVGW ARBEITSBLATT GW336-1

TECHNISCHE DATEN

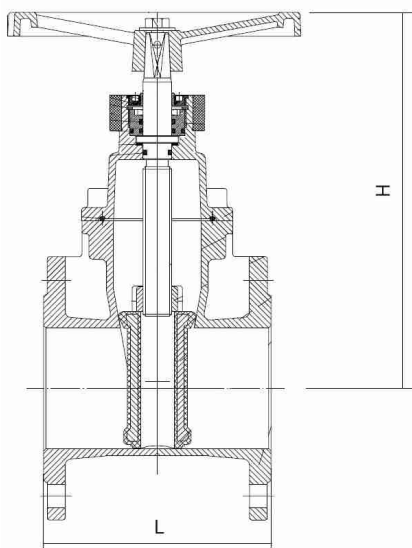
FLANSCH: EN 1092-2
BAULÄNGE: EN 558-1 GR 14 (F4)

EINBAULAGE: BELIEBIG, ÜBER-KOPF-MONTAGE NICHT GEEIGNET
NENNDRUCK: PN 16, AB DN 200 PN 10
MAX. BETRIEBSTEMPERATUR: 70°C

MATERIALIEN

TYP	019G
GEHÄUSE	EN-JL-1040 EKB
SPINDEL	VA 1.4021
SPINDELMUTTER	MESSING
KEIL	NBR
BETÄTIGUNG	HANDRAD

ABMESSUNGEN



	H	L	GEWICHT
DN	IN MM	IN MM	IN KG
50	211	150	10,0
65	243	170	13,5
80	273	180	16,0
100	309	190	21,0
125	361	200	29,0
150	402	210	35,5
200	487	230	56,5
250	582	250	86,0
300	659	270	117,0

BETÄTIGUNGEN

HANDRAD
ART. 018/HR4



DN	Ø IN MM	VIERKANT IN MM
50	160	14x17
65	200	17x19
80	200	17x19
100	250	19x21
125	300	19x21
150	300	19x21
200	360	24x27
250	450	27x32
300	450	27x32

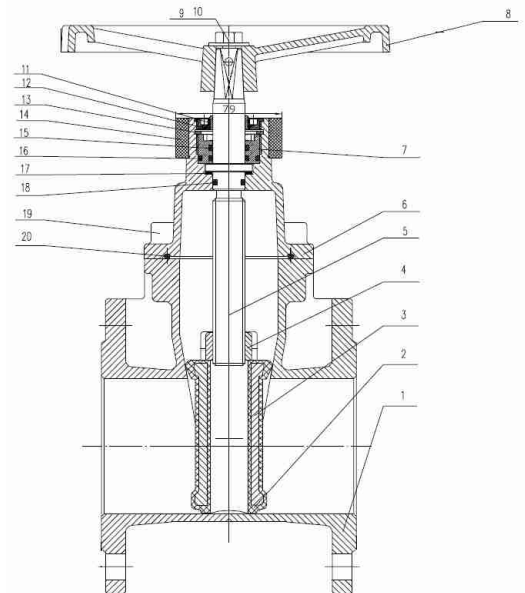
ERDEINBAUGARNITUR, VERSTELLBAR
ART. 016



WEITERE
INFORMATIONEN
AUF ANFRAGE

STÜCKLISTE

NR.	BAUTEIL	ANZ.	WERKSTOFF
1	GEHÄUSE	1	GUSS EN-JL-1040 EKB
2	KEILGUMMI	1	NBR
3	KEIL	1	GUSS EN-JL-1040
4	SPINDELMÜTTER	1	MESSING
5	SPINDEL	1	VA 1.4021
6	HAUBE	1	GUSS EN-JL-1040 EKB
7	SPINDELVERSCHRAUBUNG	1	MESSING
8	HANDRAD	1	GUSS EN-JS-1030 EKB
9	MUTTER	1	VA 1.4301
10	SCHEIBE	1	VA 1.4301
11	SCHUTZKAPPE	1	NBR
12	SCHUTZDICHTUNG	1	NBR
13	SICHERUNGSRING	1	VA 1,4301
14	PACKUNGSRING	1	NBR
15	O-RING PACKUNG INNEN	1	NBR
16	O-RING PACKUNG AUSSEN	1	NBR
17	LAGERRING	1	PTFE
18	DICHTUNGSRING	1	NBR
19	SECHSKANTSCHRAUBE	4	STAHL
20	DICHTUNG	1	NBR



HINWEISE

BESTELLANGABEN: ARTIKEL TYP + NENNWEITE
BEISPIEL: 019G DN 80