

WEICHDICHTEND, WARTUNGSFREI  
GEEIGNET FÜR INDUSTRIELLE ANWENDUNGEN UND ABWASSER  
ZUM EINSATZ IN AGGRESSIVER ATMOSPHERE  
DURCH EKB POWDER COATING AKZO-NOBLE - RESICOAT R4-ES



### EIGENSCHAFTEN

- GEHÄUSE GGG-50
- EKB-BESCHICHTUNG MIN 300µm RAL 5005
- VOLLER DURCHGANG
- SPINDELABDICHTSYSTEM MIT INNERER VERSCHRAUBUNG
- SCHIEBERABDICHTSYSTEM MEDIENFREI DURCH:
- ZUSÄTZLICHE SPINDEL-O-RING-ABDICHTUNG ZUR SCHIEBER-INNENKAMMER
- SCHNITTSTELLE ZWISCHEN ERDVERLEGTE ARMATUREN UND EINBAUGARNITUREN NACH DVGW ARBEITSBLATT GW336-1 (BIS DN 350)

### EIGENSCHAFTEN

#### AKZO-NOBLE RESICOAT R4-ES

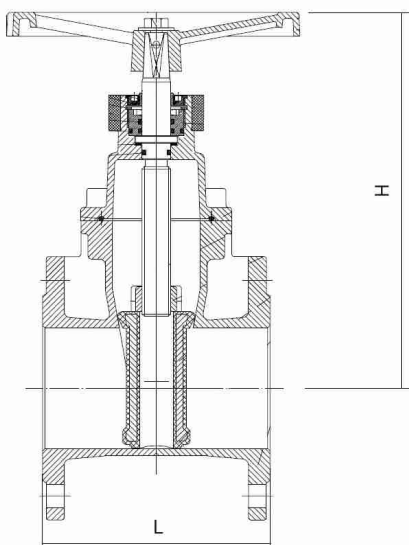
- ADHÄSION > 12 N/MM<sup>2</sup> IM WASSER BEI 90° NACH 7 TAGEN
- AUFPRALLRESISTENT > 5 JOULE
- ELEKTR. WIDERSTAND > 30 kV/MM
- CHEMISCH RESISTENT PH 3 - 13 BEI 23°C
- ENTSPRICHT DEN NORMEN
  - EN 14901 UND • ISO 12944-2, TABELLE 1

### TECHNISCHE DATEN

FLANSCH: EN 1092-2  
BAULÄNGE: EN 558-1 GR 14 (F4)

EINBAULAGE: BELIEBIG, ÜBER-KOPF-MONTAGE NICHT GEEIGNET  
NENNDRUCK: PN 16, AB DN 200 PN 10  
MAX. BETRIEBSTEMPERATUR: 70°C

### ABMESSUNGEN



DN	H	L	GEWICHT
	IN MM	IN MM	IN KG
50	211	150	10,0
65	243	170	13,5
80	273	180	16,0
100	309	190	21,0
125	361	200	29,0
150	402	210	35,5
200	487	230	56,5
250	582	250	86,0
300	659	270	117,0
350	791	290	175,0
400	877	310	215,0

### BETÄTIGUNGEN

**HANDRAD**  
ART. 018/HR4



DN	Ø IN MM	VIERKANT IN MM
50	160	14x17
65	200	17x19
80	200	17x19
100	250	19x21
125	300	19x21
150	300	19x21
200	360	24x27
250	450	27x32
300	450	27x32
350	450	27x32
400	450	27x32

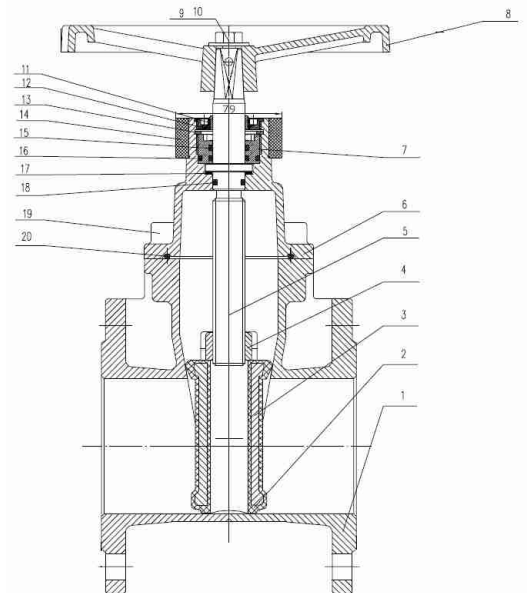
**ERDEINBAUGARNITUR, VERSTELLBAR**  
ART. 016



WEITERE  
INFORMATIONEN  
AUF ANFRAGE

### STÜCKLISTE

NR.	BAUTEIL	ANZ.	WERKSTOFF
1	GEHÄUSE	1	GUSS EN-JS-1050 EKB
2	KEILGUMMI	1	NBR
3	KEIL	1	GUSS EN-JS-1050
4	SPINDELMÜTTER	1	BRONZE
5	SPINDEL	1	VA 1.4401
6	HAUBE	1	EN-JS-1050 EKB
7	SPINDELVERSCHRAUBUNG	1	MESSING
8	HANDRAD	1	EN-JS-1030 EKB
9	MUTTER	1	VA 1.4301
10	SCHEIBE	1	VA 1.4301
11	SCHUTZKAPPE	1	NBR
12	SCHUTZDICHTUNG	1	NBR
13	SICHERUNGSRING	1	VA 1.4301
14	PACKUNGSRING	1	NBR
15	O-RING PACKUNG INNEN	1	NBR
16	O-RING PACKUNG AUSSEN	1	NBR
17	LAGERRING	1	PTFE
18	DICHTUNGSRING	1	NBR
19	SECHSKANTSCHRAUBE	4	STAHL
20	DICHTUNG	1	NBR



### HINWEISE

BESTELLANGABEN: ARTIKEL TYP + NENNWEITE  
BEISPIEL: 019BAZ DN 80