

WEICHDICHTEND, WARTUNGSFREI
GEEIGNET FÜR INDUSTRIELLE ANWENDUNGEN, ABWASSER, KALT- UND HEISSWASSER UND NEUTRALE FLÜSSIGKEITEN



EIGENSCHAFTEN

- GEHÄUSE GGG-50
- EKB-BESCHICHTUNG MIN 250µm
- VOLLER DURCHGANG
- SPINDELABDICHTSYSTEM MIT INNERER VERSCHRAUBUNG
- SCHIEBERABDICHTSYSTEM MEDIENFREI DURCH:
- ZUSÄTZLICHE SPINDEL-O-RING-ABDICHTUNG ZUR SCHIEBER-INNENKAMMER
- SCHNITTSTELLE ZWISCHEN ERDVERLEGTEN ARMATUREN UND EINBAUGARNITUREN NACH DVGW ARBEITSBLATT GW336-1 (BIS DN 350)

TECHNISCHE DATEN

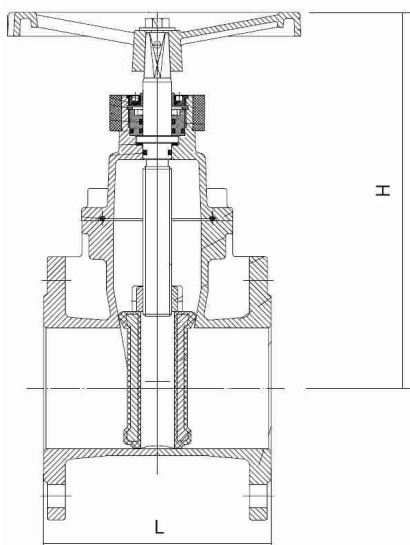
FLANSCH: EN 1092-2
BAULÄNGE: EN 558-1 GR 14 (F4)

EINBAULAGE: BELIEBIG, ÜBER-KOPF-MONTAGE NICHT GEEIGNET
NENNDRUCK: PN 16, AB DN 200 PN 10
MAX. BETRIEBSTEMPERATUR: 70°C

MATERIALIEN

TYP	019	019B
GEHÄUSE	EN-JS-1050 EKB	EN-JS-1050 EKB
SPINDEL	VA 1.4021	VA 1.4401
SPINDELMUTTER	MESSING	BRONZE
KEIL	NBR	NBR
BETÄTIGUNG	HANDRAD	HANDRAD

ABMESSUNGEN



DN	H	L	GEWICHT
	IN MM	IN MM	IN KG
50	211	150	10,0
65	243	170	13,5
80	273	180	16,0
100	309	190	21,0
125	361	200	29,0
150	402	210	35,5
200	487	230	56,5
250	582	250	86,0
300	659	270	117,0
350	791	290	175,0
400	877	310	215,0

KFS TYP 019B SPEZIELL FÜR ABWASSERANLAGEN GEEIGNET

BETÄTIGUNGEN

HANDRAD
ART. 018/HR4



DN	Ø IN MM	VIERKANT IN MM
50	160	14x17
65	200	17x19
80	200	17x19
100	250	19x21
125	300	19x21
150	300	19x21
200	360	24x27
250	450	27x32
300	450	27x32
350	450	27x32
400	450	27x32

ERDEINBAUGARNITUR, VERSTELLBAR
ART. 016



WEITERE
INFORMATIONEN
AUF ANFRAGE

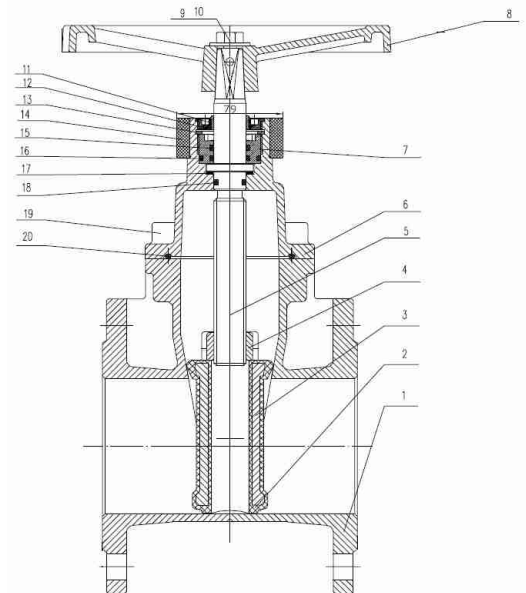
OPTION

KEILFLACHSCHIEBER MIT AUFBAUFLANSCH / ISO-MONTAGEFLANSCH
VORBEREITET FÜR ELEKTRO-ANTRIEB -> ARTIKEL-TYP 018S-4E / S-4BE



STÜCKLISTE

NR.	BAUTEIL	ANZ.	WERKSTOFF	
			019	019B
1	GEHÄUSE	1	GUSS EN-JS-1050 EKB	
2	KEILGUMMI	1	NBR	
3	KEIL	1	GUSS EN-JS-1050	
4	SPINDELMUTTER	1	MESSING	BRONZE
5	SPINDEL	1	VA 1.4021	VA 1.4401
6	HAUBE	1	EN-JS-1050 EKB	
7	SPINDELVERSCHRAUBUNG	1	MESSING	
8	HANDRAD	1	EN-JS-1030 EKB	
9	MUTTER	1	VA 1.4301	
10	SCHEIBE	1	VA 1.4301	
11	SCHUTZKAPPE	1	NBR	
12	SCHUTZDICHTUNG	1	NBR	
13	SICHERUNGSRING	1	VA 1,4301	
14	PACKUNGSRING	1	NBR	
15	O-RING PACKUNG INNEN	1	NBR	
16	O-RING PACKUNG AUSSEN	1	NBR	
17	LAGERRING	1	PTFE	
18	DICHTUNGSRING	1	NBR	
19	SECHSKANTSCHRAUBE	4	STAHL	
20	DICHTUNG	1	NBR	



HINWEISE

BESTELLANGABEN: ARTIKEL TYP + NENNWEITE
BEISPIEL: 019 DN 80