

2-TEILIGE AUSFÜHRUNG

GEEIGNET FÜR INDUSTRIELLE ANWENDUNGEN, WASSER, ALLGEMEINE VERFAHRENSTECHNIK



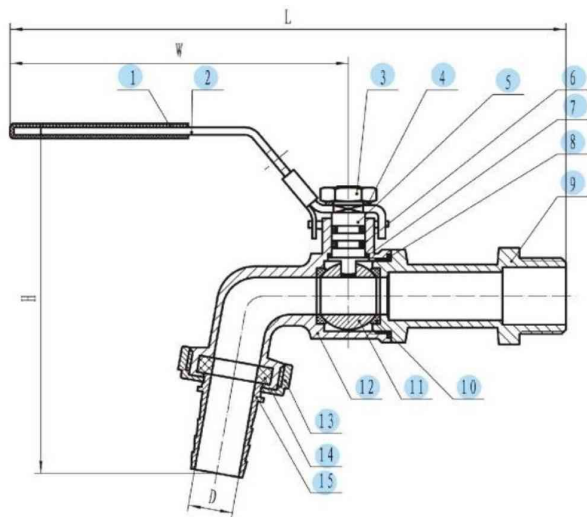
EIGENSCHAFTEN

- AUSSENGEWINDE, EINSEITIG
- ABNUTZUNGSRESISTENT, STABILE UND LEISTUNGS-FÄHIGE MATERIALIEN
EDELSTAHL / PTFE
- TOTRAUMARME AUSFÜHRUNG
- SCHNELLES ÖFFNEN UND SCHLIESSEN
DURCH 90° DREHUNG
- DIREKTE SICHTKONTROLLE DER „AUF/ZU“-POSITION
- AUSLAUF MIT VERSCHRAUBUNG UND TÜLLE
- MIT HANDHEBEL, ABSCHLIESSBAR

TECHNISCHE DATEN

GEHÄUSE / INNENTEILE:	EDELSTAHL 1.4408	EINBAULAGE:	WAAGERECHT / SENKRECHT
GEWINDE:	AUSSEN NACH DIN ISO 228/1		
NENNDRUCK:	PN 16		
BETRIEBSTEMPERATUR:	MAX. +80°C		

ABMESSUNGEN / STÜCKLISTE



DN	L IN MM	W IN MM	H IN MM	D IN MM	GEWICHT IN KG
1/2"	138	92	91	12	0,25
3/4"	145	92	102	16	0,40
1"	158	92	116	20	0,75

NR.	BAUTEIL	ANZ.	WERKSTOFF
1	HANDHEBELÜBERZUG	1	PVC, BLAU
2	HANDHEBEL	1	VA 1.4301
3	MUTTER	1	VA 1.4301
4	UNTERLEGSCHIEBE	1	VA 1.4301
5	WELLE	1	VA 1.4301
6	O-RING	1	NBR
7	SPINDELABDICHTUNG	1	PTFE
8	GEHÄUSEDICHTUNG	1	PTFE
9	VERSCHRAUBUNG	1	VA 1.4408
10	KUGELDICHTUNG	2	PTFE
11	KUGEL	1	VA 1.4408
12	GEHÄUSE	1	VA 1.4408
13	VERSCHRAUBUNG	1	VA 1.4408
14	DICHTUNG	1	NBR
15	TÜLLE	1	VA 1.4408