

**MIT FLANSCH**

GEEIGNET FÜR INDUSTRIELLE ANWENDUNGEN,  
KLARE FLÜSSIGKEITEN

**WITH FLANGE**

SUITABLE FOR INDUSTRIAL APPLICATIONS,  
CLEAR LIQUIDS



**EIGENSCHAFTEN**

- FLANSCH AUS GUSS MIT EPOXY -BESCHICHTUNG
- ARBEITET IN JEDER EINBAUPOSITION VON WAAGERECHT BIS VERTIKAL AUFSTEIGEND
- MINIMALER DRUCKVERLUST
- LEISE, ZUVERLÄSSIGE DICHTUNG, KOMPAKT
- BESONDERS ROBUST
- ERZEUGT KEINE DRUCKSCHLÄGE
- SCHLIESSSYSTEM: LANGE ACHSIALE FÜHRUNG (VERRINGERT RISIKO ZU VERKANTEN)
- ABDICHTUNG GARANTIERT DURCH FLACHDICHTUNG
- FEDERBELASTET

**FEATURES**

- FLANGE CAST IRON EKB COATED
- OPERATES IN ANY POSITION FROM HORIZONTAL TO VERTICAL ASCENDING
- MINIMUM HEAD LOSS
- SILENT, RELIABLE GASKET, COMPACT
- EXCEPTIONAL ROBUST
- DOES NOT GENERATE HAMMERING
- CLOSING SYSTEM : LONG AXIAL GUIDING FOR REDUCED DISPLACEMENT
- SEALING GUARANTEED BY A FLAT GASKET
- SPRING -LOADED

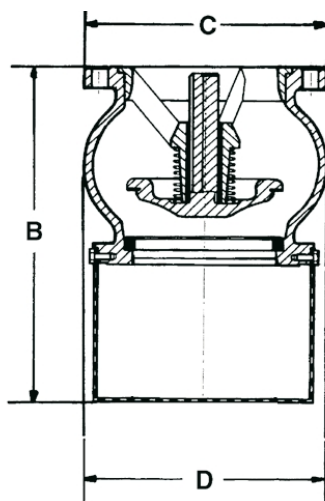
**TECHNISCHE DATEN**

FLANSCH: GEBOHRT NACH EN 1092-2, PN 10/16  
TEMPERATUR: -10 °C BIS +100 °C  
NENNDRUCK: PN 16, AB DN 125 PN 10

**TECHNICAL DATA**

FLANGE: DRILLED ACC. EN 1092-2, PN 10/16  
TEMPERATURE: -10 °C UP TO +100 °C  
NOM. PRESSURE: PN 16, FROM DN 125 PN 10

**ABMESSUNGEN**



**DIMENSIONS**

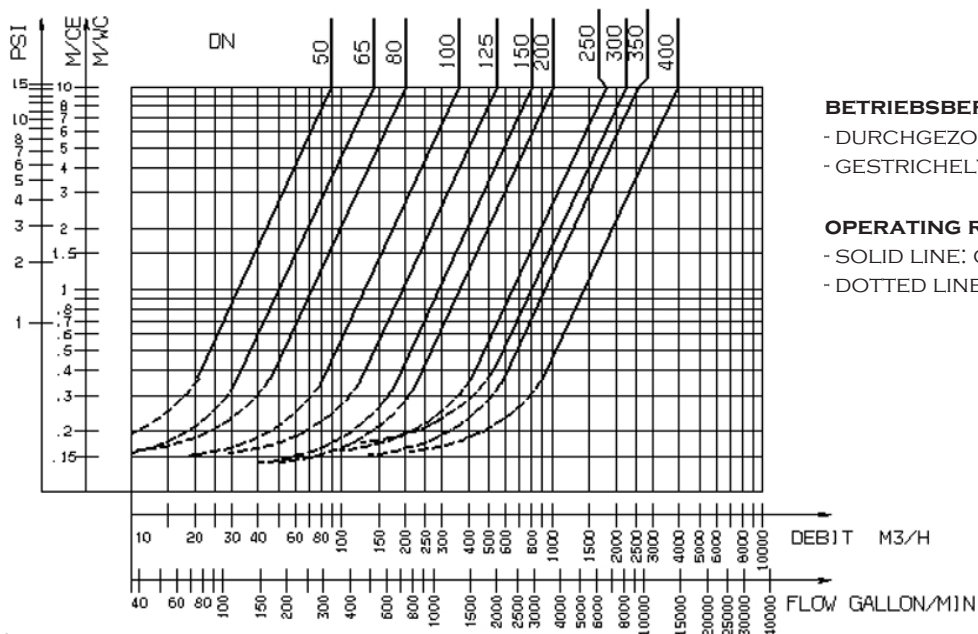
DN	B IN MM	C IN MM	D IN MM	GEWICHT (WEIGHT) IN KG
50	143	165	97	4,3
65	185	185	125	6,4
80	218	200	150	9,3
100	265	220	181	13,6
125	333	254	217	19,0
150	373	285	256	28,0
200	483	343	336	48,0
250	572	406	416	90,0
300	652	482	486	133,0
350	771	533	580	226,0
400	876	597	676	343,0

## ARBEITSPRINZIP

DN MM	ÖFFNUNGSDRUCK IN MM/WS		Kv M <sup>3</sup> /H	ζ
	↑	OHNE FEDER		
50	230	110	89,00	1,23
65	240	130	143,00	1,36
80	280	130	199,00	1,60
100	290	130	356,00	1,20
125	350	150	557,00	1,20

## WORKING PRINCIPLE

DN MM	ÖFFNUNGSDRUCK IN MM/WS		Kv M <sup>3</sup> /H	ζ
	↑	OHNE FEDER		
150	400	170	801,00	1,20
200	450	190	1008,00	2,46
250	560	250	1818,00	1,85
300	760	365	2210,00	2,60
350	810	380	2560,00	3,60
400	900	450	3930,00	2,60



### BETRIEBSBEREICH VENTIL

- DURCHGEZOGENE LINIE: KOMPLETT GEÖFFNET
- GESTRICHELTE LINIE: IN TEILÖFFNUNG

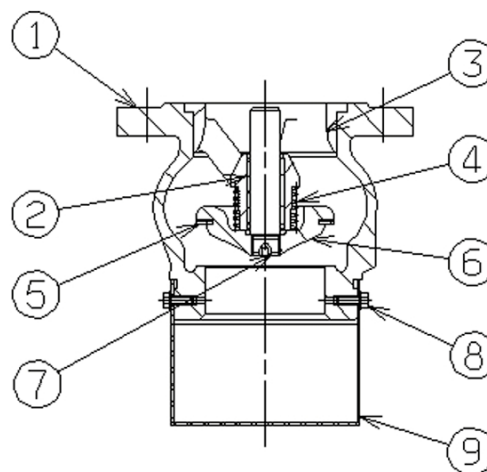
### OPERATING RANGE VALVE

- SOLID LINE: COMPLETELY OPEN
- DOTTED LINE: PARTIALLY OPEN

## STÜCKLISTE

NR. (NO.)	BAUTEIL (DESCRIPTION)	WERKSTOFF (MATERIAL)
1	GEHÄUSE (BODY)	EN -JL -1040 EKB
2	BUCHSE (GUIDE BUSH)	BRONZE
3	FÜHRUNG DN 50 (GUIDE DN 50)	BRONZE
	FÜHRUNG ANDERE DN (GUIDE OTHER DN)	EN -JL -1040 EKB
4	FEDER (SPRING)	VA 1.4300
5	DICHTUNG (GASKET)	EPDM
6	SCHLIESSSYSTEM (CLOSING SYSTEM)	EN -JL -1040 EKB
	DN 50 - 65: EINTEILIG (SINGLE PIECE)	BRONZE
7	ACHSE (STEM)	BRONZE
8	SCHRAUBE DN 50 - 150 (SCREW)	STAHL VERZINKT (GALVANISED STEEL)
	SCHRAUBE DN 200 - 400 (SCREW)	MESSING (BRASS)
9	SEIHER (STRAINER)	STAHL VERZINKT (GALVANISED STEEL)

## SPARE PART LIST



## HINWEISE

BESTELLANGABEN: ARTIKEL -TYP + NENNWEITE  
BEISPIEL: 816 DN 80

OPTIONEN DICHTUNG FKM = ARTIKEL -TYP 816V  
SEIHER VA 1.4301 = ARTIKEL -TYP 816-V2A

## DETAILS

ORDERING DETAILS: ITEM -TYPE + NOM. DIAMETER  
EXAMPLE: 816 DN 80

OPTIONS GASKET FKM = ITEM -TYPE 816V  
STRAINER VA 1.4301 = ITEM -TYPE 816-V2A