

MIT FLANSCH

GEEIGNET FÜR INDUSTRIELLE ANWENDUNGEN,
KLARE FLÜSSIGKEITEN



WITH FLANGE

SUITABLE FOR INDUSTRIAL APPLICATIONS,
CLEAR LIQUIDS

EIGENSCHAFTEN

- FLANSCH AUS GUSS MIT EKB -BESCHICHTUNG
- ARBEITET BEI STRÖMUNG VON UNTEN NACH OBEN UND IN WAAGERECHTEN ROHRLEITUNGEN
- MINIMALER DRUCKVERLUST
- GERÄUSCHARMES DESIGN
- BESONDERS ROBUST
- REDUZIERTE DRUCKSCHLAGNEIGUNG
- SCHLIESSYSTEM: LANGE ACHSIALE FÜHRUNG (VERRINGERT RISIKO ZU VERKANTEN)
- ABDICHTUNG DURCH FLACHDICHTUNG
- FEDERBELASTET

FEATURES

- FLANGE DUCTILE IRON EKB COATED
- OPERATES WITH FLOW FROM DOWN TO UP AND IN HORIZONTAL TUBE SYSTEMS
- MINIMUM HEAD LOSS
- REDUCED SOUND
- EXCEPTIONAL ROBUST
- REDUCED HAMMERING
- CLOSING SYSTEM : LONG AXIAL GUIDING FOR REDUCED DISPLACEMENT
- SEALING BY A FLAT GASKET
- SPRING -LOADED

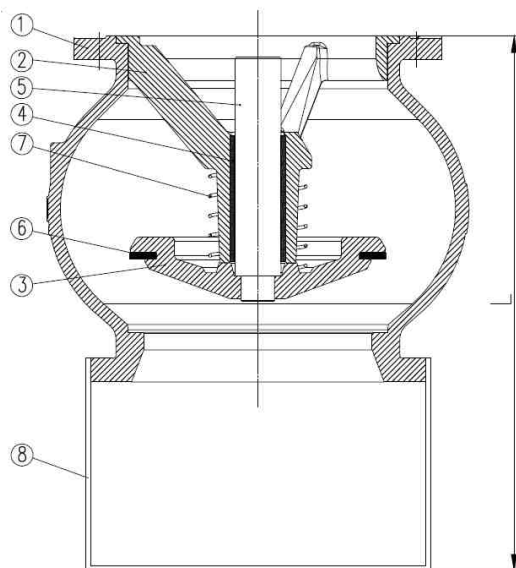
TECHNISCHE DATEN

FLANSCH: GEBOHRT NACH EN 1092-2,
PN 16, AB DN 200 PN 10
TEMPERATUR: BIS +85 °C
NENNDRUCK: PN 16, AB DN 200 PN 10

TECHNICAL DATA

FLANGE: DRILLED ACC. EN 1092-2,
PN 16, FROM DN 200 PN 10
TEMPERATURE: UP TO +85 °C
NOM. PRESSURE: PN 16, FROM DN 200 PN 10

ABMESSUNGEN / STÜCKLISTE



DIMENSIONS / PARTS LIST

NR. (NO.)	BAUTEIL (DESCRIPTION)	WERKSTOFF (MATERIAL)
1	GEHÄUSE (BODY)	EN -JS -1050 EKB
2	SCHLISSKÖRPER (GUIDE)	EN -JS -1050 EKB
3	FÜHRUNG (DISC)	EN -JS -1050 EKB
4	FÜHRUNGSBUCHSE (BUSHING)	MESSING (BRASS)
5	WELLE (STEM)	VA 1.4021
6	DICHTUNG (SEALING)	EPDM
7	FEDER (SPRING)	VA 1.3201
8	SEIHER (STRAINER)	VA 1.4571

DN	L IN MM	GEWICHT (WEIGHT) IN KG
50	143	4,8
65	180	6,8
80	210	9,5
100	260	14,0
125	329	21,0
150	370	29,0
200	475	52,0

HINWEISE

BESTELLANGABEN: ARTIKEL -TYP + NENNWEITE
BEISPIEL: 814 DN 80

DETAILS

ORDERING DETAILS: ITEM -TYPE + NOM. DIAMETER
EXAMPLE: 814 DN 80

WIR ÜBERNEHMEN FÜR SCHREIB- ODER DRUCKFEHLER KEINE HAFTUNG. ÄNDERUNGEN VORBEHALTEN.
(WE CAN ACCEPT NO RESPONSIBILITY FOR POSSIBLE WRITING OR PRINT ERRORS. CHANGES AND ERRORS EXPECTED.)
LEVEL 11.2021