

FLANSCHENAUSFÜHRUNG, ART DÜSENVENTIL

MIT FÜHRUNGSSTANGE + 2 UNGEBOHRTE NOCKEN

GEEIGNET FÜR INDUSTRIELLE ANWENDUNGEN, PUMPEN, WASSERVERSORGUNG, KLARE FLÜSSIGKEITEN

**EIGENSCHAFTEN**

- MATERIAL GUSS, EKB-BESCHICHTET
- ARBEITET IN JEDER EINBAUPOSITION
- MINIMALER DRUCKVERLUST
- LEISE, ZUVERLÄSSIGE DICHTUNG, KOMPAKT
- BESONDERS ROBUST
- ERZEUGT KEINE DRUCKSCHLÄGE
- BIS DN 100 MIT KABELAUSPARUNG FÜR TAUCHPUMPEN AUSGERÜSTET
- SCHLISSSYSTEM: LANGE AXIALE FÜHRUNG (VERRINGERTES RISIKO ZU VERKANTEN)
- ABDICHTUNG GARANTIERT DURCH FLACHDICHTUNG
- FEDERBELASTET

TECHNISCHE DATEN

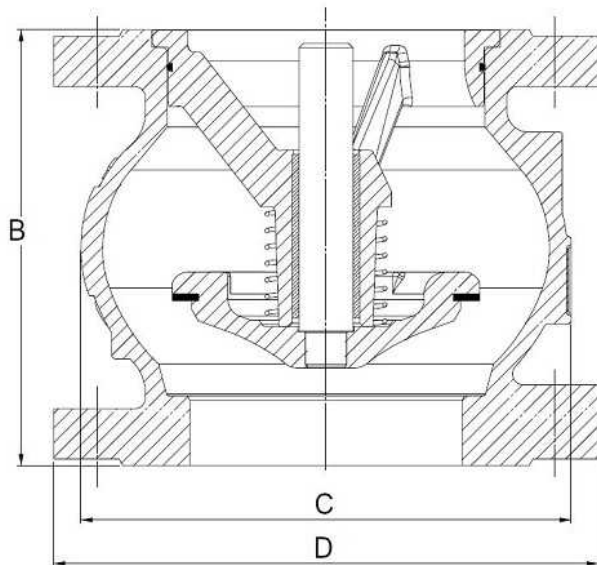
FLANSCHEN: EN 1092-2,
PN 16, AB DN 200 PN 10

BAULÄNGE: WERKSNORM

NENNDRUCK: PN 16, AB DN 200 PN 10

EINBAULAGE: BELIEBIG

TEMPERATUR: -10°C BIS +100°C

ABMESSUNGEN

DN	B IN MM	C IN MM	D IN MM	GEWICHT IN KG
40	85	80	150	4,2
50	100	97	165	5,8
60	120	125	185	8,1
65	120	125	185	8,1
80	140	150	200	10,2
100	170	187	220	14,5
125	200	220	250	24,0
150	230	250	285	32,0
200	289	340	340	53,0
250	354	420	405	94,0
300	396	490	460	140,0
350	473	586	533	225,0
400	560	680	597	312,0
500	750	880	670	540,0

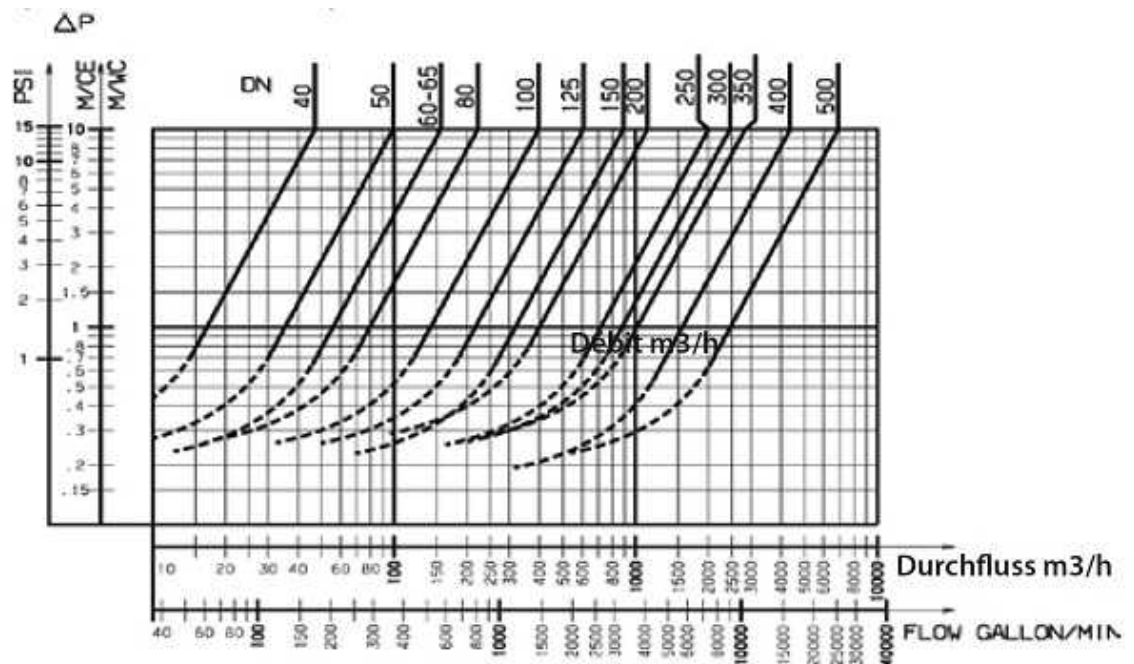
ARBEITSPRINZIP

DN MM	ÖFFNUNGSDRUCK IN MM/WS			KV M ³ /H	ζ	
	↑	↓	↔			
40	440	210	320	120	47,00	1,80
50	440	220	330	110	99,00	1,00
60	450	190	320	130	159,00	1,10
65	450	190	320	130	159,00	1,10
80	450	190	320	130	222,00	1,30
100	500	240	370	130	396,00	1,00
125	510	210	360	150	619,00	1,00
150	550	210	380	170	890,00	1,00
200	590	210	400	190	1120,00	2,00

DN MM	ÖFFNUNGSDRUCK IN MM/WS			KV M ³ /H	ζ	
	↑	↓	↔			
250	710	210	460	250	2010,00	1,50
300	820	90	460	365	2459,00	2,10
350	860	100	480	380	2843,00	2,90
400	800	50	410	390	4370,00	2,10
500	1030	0	430	580	6914,00	2,05

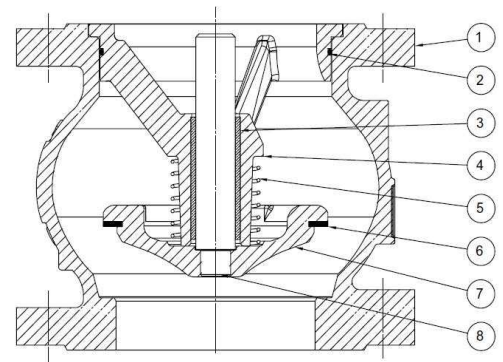
BETRIEBBEREICH:

- DURCHGEZOGENE LINIE: VENTIL ÖFFNET VOLLSTÄNDIG
- GESTRICHelte LINIE: VENTIL IN ÖFFNUNGSPHASE



STÜCKLISTE

NR.	BAUTEIL	ANZ.	WERKSTOFF
1	GEHÄUSE DN 40-400	1	EN-JL-1040 EKB
	GEHÄUSE DN 500	1	EN-JS-1030 EKB
2	O-RING-DICHTUNG DN 40-250	1	EPDM
3	BUCHSE	1	ROTGUSS
4	FÜHRUNG DN 50	1	ROTGUSS
	FÜHRUNG DN 60-400	1	GG EKB
	FÜHRUNG DN 500	1	GGG EKB
5	FEDER	1	VA 1.4310
6	DICHTUNG	1	EPDM
7	SCHLIESSSYSTEM DN 40//50-65	1	MESSING // ROTGUSS
	SCHLIESSSYSTEM DN 80-400//500	1	GG EKB // GGG EKB
8	FÜHRUNGSSTANGE	1	ROTGUSS



HINWEISE

BESTELLANGABEN ARTIKEL-TYP + NENNWEITE
BEISPIEL: 520 DN 80

OPTION: FKM DICHTUNG - AAVB-TYEDER 520V
PN 40, AB DN 200 PN 25 = AAVB-TYP 520S
AUF ANFRAGE: 2 GEBOHRTE NOCKEN MIT STOPFEN