

ZWISCHENFLANSCH -DOPPELKLAPPE

GEEIGNET FÜR INDUSTRIELLE ANWENDUNGEN,
PUMPEN, WASSERVERSORGUNG,
KLARE FLÜSSIGKEITEN, GAS

WAFER -DOUBLE FLAP CHECK

SUITABLE FOR INDUSTRIAL APPLICATIONS,
PUMPS, WATER SUPPLY, CLEAR LIQUIDS, GAS



EIGENSCHAFTEN

- MATERIAL GUSS, EKB- BESCHICHTET
- PLATZSPARENDE BAUWEISE
- GERINGER DRUCKVERLUST
- WEICHDICHTEND
- SCHLIESSSYSTEM: ZWEI FEDERBELASTETE KLAPPENSCHLEIBEN

FEATURES

- MATERIAL DUCTILE IRON, EKB COATED
- SPACE -SAVING DESIGN
- LOW PRESSURE LOSS
- RESILIENT SEALING
- CLOSING SYSTEM: TWO SPRING -LOADED DISCS

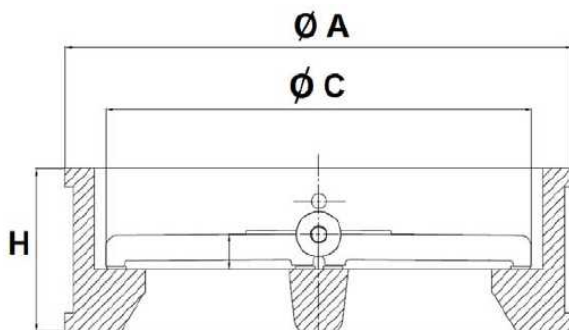
TECHNISCHE DATEN

FLANSCH: EN 1092-1, PN 10-16
 BAULÄNGE: WERKSNORM
 TEMPERATUR: -10 °C BIS +90 °C
 NENNDRUCK: PN 16, AB DN 350 PN 10
 EINBAULAGE: HORIZONTAL UND VERTIKAL

TECHNICAL DATA

FLANGES: EN 1092-1, PN 10-16
 LENGTH: FACTORY STANDARD
 TEMPERATURE: -10 °C UP TO +90 °C
 NOM. PRESSURE: PN 16, AB DN 350 PN 10
 INSTALLING POS.: HORIZONTAL AND VERTICAL

ABMESSUNGEN



DIMENSIONS

DN	A IN MM	C IN MM	H IN MM	GEWICHT (WEIGHT) IN KG
50	109	60,5	54	1,65
65	129	75,8	54	2,4
80	144	80,5	57	3,1
100	164	104,5	64	4,85
125	194	130,3	70	6,4
150	220	155,9	76	9,1
200	275	201,2	95	16,9
250	330	257,2	108	27,5
300	380	303,3	144	35,9
350	440	345,9	184	81
400	491	388,6	191	107
450	541	431,2	203	129
500	596	486,8	213	160
600	698	607,6	222	228

ÖFFNUNGSDRUCK / OPENING PRESSURE (IN MBAR)

DN	50	65	80	100	125	150	200	250	300
HORIZONTAL	230	94	190	280	160	79	41	38	31
VERTIKAL	260	114	230	320	180	95	57	58	56

DRUCKVERLUST

BETRIEBBEREICH:

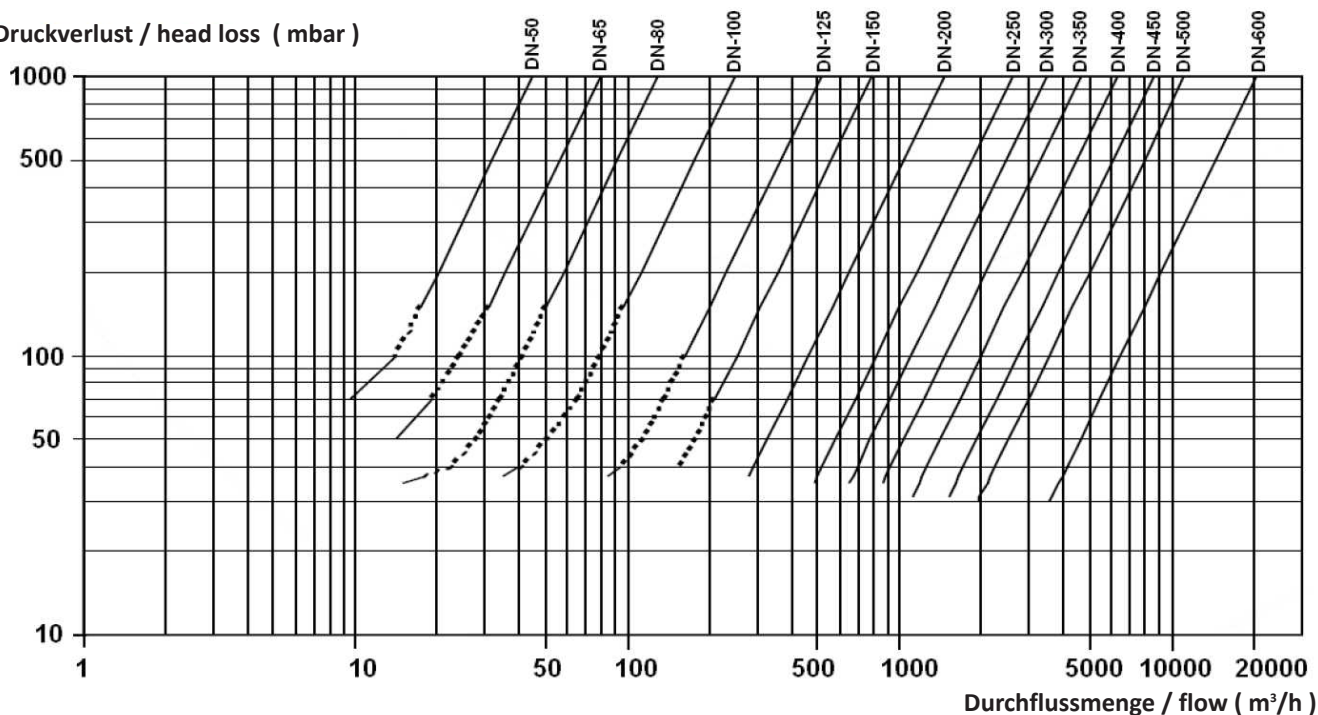
- DURCHGEZOGENE LINIE: VENTIL ÖFFNET VOLLSTÄNDIG
- GESTRICHELTE LINIE: VENTIL IN ÖFFNUNGSPHASE

PRESSURE LOST CHART

OPERATING AREA:

- SOLID LINE: VALVE OPENS COMPLETELY
- DOTTED LINE: VALVE IN OPENING PHASE

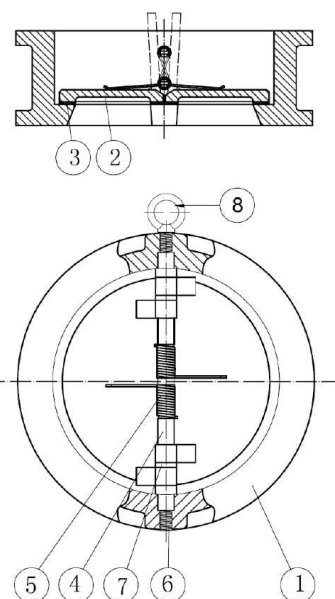
Druckverlust / head loss (mbar)



STÜCKLISTE

NR. (NO.)	BAUTEIL (DESCRIPTION)	WERKSTOFF (MATERIAL)
1	GEHÄUSE (BODY)	EN-JS-1030 EKB
2	SCHLIESSTELLER (DISC)	ALU-BRONZE
3	DICHTUNG (SEAT)	NBR
4	ACHSE (SHAFT)	VA 1.4401
5	FEDER (SPRING)	VA 1.4401
6	VERSCHRAUBUNG (SCREW)	STAHL VERZINKT (GALVANISED CARBON STEEL)
7	LAGER (BEARING)	PTFE
8	HEBERING AB DN 200 (HOISTING EYE FROM DN 200)	EDELSTAHL (STAINLESS STEEL)

SPARE PART LIST



HINWEISE

BESTELLANGABEN: ARTIKEL-TYP + NENNWEITE
BEISPIEL: 350.2 DN 100

DETAILS

ORDERING DETAILS: ITEM -TYPE + NOM. DIAMETER
EXAMPLE: 350.2 DN 100