

**ZUM EINKLEMMEN ZWISCHEN FLANSCHEN
WEICHDICHTEND, WARTUNGSFREI**

GEEIGNET FÜR INDUSTRIELLE ANWENDUNGEN, PUMPEN,
WASSERVERSORGUNG, KLARE FLÜSSIGKEITEN

**WAFFER -CHECK FLAP FOR BETWEEN FLANGES
RESILIENT SEATED, MAINTENANCE FREE**

SUITABLE FOR INDUSTRIAL APPLICATIONS, PUMPS, WATER
SUPPLY, CLEAR LIQUIDS



EIGENSCHAFTEN

- MATERIAL STAHL -KATAPHORESE -BESCHICHTET
- PLATZSPARENDE BAUWEISE
- WIDERSTANDSFÄHIGE KONSTRUKTION
- EINFACHE MONTAGE
- REDUZIERTER DURCHGANG
- PN 16 BIS DN 150
- DICHTUNG WAHLWEISE EPDM ODER FKM (VITON)

FEATURES

- MATERIAL STEEL CATAPHORESIS COATED
- SPACE -SAVING DESIGN
- RESILIENT CONSTRUCTION
- EASY ASSEMBLY
- REDUCED BORE
- PN 16 UP TO DN 150
- GASKETOPTIONAL EPDM OR FKM (VITON)

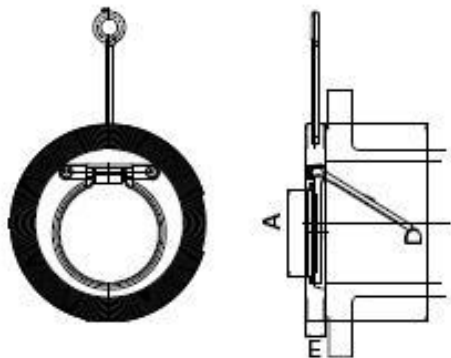
TECHNISCHE DATEN

ANSCHLUSS: ZWISCHENFLANSCH NACH EN 1092-1
 NENNDRUCK: PN 16, AB DN 200 PN 10
 EINBAULAGE: HORIZONTAL ODER VERTIKAL AUFSTEIGEND
 MAX. BETRIEBSTEMPERATUR: EPDM 110 °C,
 FKM 150 °C
 MAX. DURCHFLUSSGESCHWINDIGKEIT: 5 M/S

TECHNICAL DATA

FLANGES: WAFFER TYPE ACC. EN 1092-1
 NOM. PRESSURE: PN 16, FROM DN 200 PN 10
 INSTALLING POS.: HORIZONTAL OR VERTICAL ASCENDING
 MAX. OPERATING TEMPERATURE: EPDM 110 °C,
 FKM 150 °C
 MAX. FLOW RATE: 5 M/S

ABMESSUNGEN



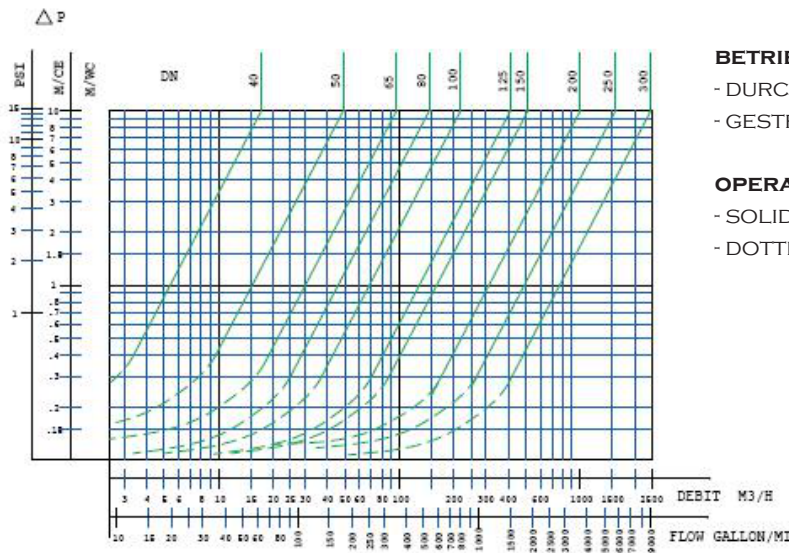
DIMENSIONS

DN	A IN MM	D IN MM	E IN MM	GEWICHT (WEIGHT) IN KG
40	22	94	16	0,78
50	32	106	16	0,93
65	42	129	16	1,39
80	53	144	16	1,67
100	71	162	16	2,03
125	94	194	16	2,90
150	114	220	19	4,39
200	164	275	28	9,04
250	199	331	32	15,45
300	240	380	38	23,95

ARBEITSPRINZIP

WORKING PRINCIPLE

DN MM	ÖFFNUNGSDRUCK (OPENING PRESSURE) IN MM/WS	Kv M ³ /H	ζ
40	NAHE NULL (NEAR ZERO)	17,3	13,76
50		49	4,19
65		93	3,25
80		141,8	3,3
100		218	3,34
125		412	2,29
150		514	3,06
200		1069	2,23
250		1569	2,54
300		2459	2,14



BETRIEBBEREICH:

- DURCHGEZOGENE LINIE: VENIL ÖFFNET VOLLSTÄNDIG
- GESTRICHELTE LINIE: VENIL IN ÖFFNUNGSPHASE

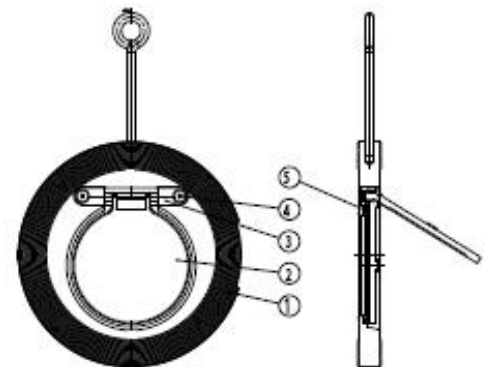
OPERATING AREA:

- SOLID LINE: VALVE OPENS COMPLETELY
- DOTTED LINE: VALVE IN OPENING PHASE

STÜCKLISTE

PART LIST

NR. (NO.)	BAUTEIL (DESCRIPTION)	ANZ. (QTY.)	WERKSTOFF (MATERIALS)
1	GEHÄUSE (BODY)	1	STAHL -KATAPHORESE -BESCHICHTET (STEEL CATAPHORESIS COATED)
2	KLAPPENSCHIEBE (FLAP)	1	STAHL -KATAPHORESE -BESCHICHTET (STEEL CATAPHORESIS COATED)
3	HALTEPLATTE (GLAND PLATE)	1	EDELSTAHL (STAINLESS STEEL)
4	SCHRAUBE (SCREW)	2	EDELSTAHL (STAINLESS STEEL)
5	DICHTUNG (GASKET)	1	EPDM ODER FKM (VITON) (EPDM OR FKM (VITON))



HINWEISE

DETAILS

BESTELLANGABEN: ARTIKEL-TYP + DICHTUNG + NENNWEITE
BEISPIEL: 330ZK + EPDM + DN 100

ORDERING DETAILS: ITEM -TYPE + GASKET + NOM. DIAMETER
EXAMPLE: 330ZK + EPDM + DN 100