

WEICHDICHTEND, WARTUNGSFREI

GEEIGNET FÜR INDUSTRIELLE ANWENDUNGEN, TRINKWASSERANLAGEN, KALT- UND HEISSWASSER, NEUTRALE FLÜSSIGKEITEN



EIGENSCHAFTEN

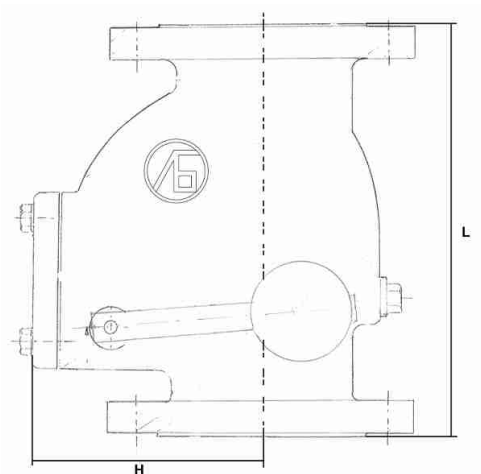
- MATERIAL GGG
- I/A EKB-BESCHICHTUNG MIN 250 µM
- KOMPAKTE BAUWEISE
- HOHER DICHTHEITSGRAD
- UMWELTFREUNDLICH
- AUSSENLIEGENDE WELLE
- REVISIONSDECKEL
- HEBEL MIT VERSTELLBAREM BELASTUNGSGEWICHT
STANDARD IN FLIESSRICHTUNG RECHTS
(WAHLWEISE LINKS)
- SCHUTZKORB (OPTIONAL), PASSEND FÜR
BELASTUNGSGEWICHT RECHTS

TECHNISCHE DATEN

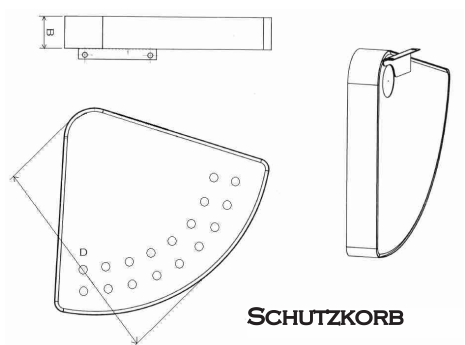
FLANSCH: EN 1092-2
 BAULÄNGE: EN 558-1 GR 48
 NENNDRUCK: PN 16, AB DN 200 PN 10
 TEMPERATUR: BIS 100°C

EINBAULAGE: WAAGERECHT - DECKEL OBEN
 ODER
 SENKRECHT MIT DURCHFLUSS VON UNTEN NACH OBEN

ABMESSUNGEN



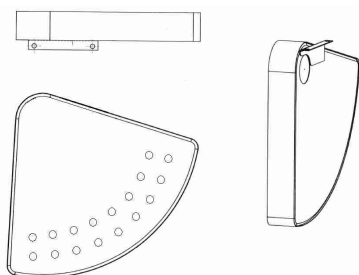
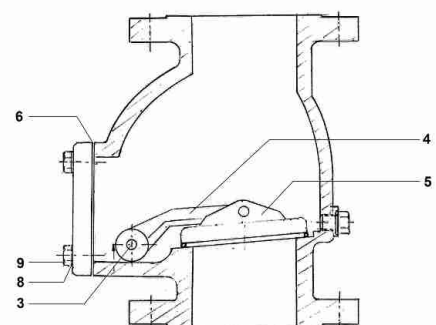
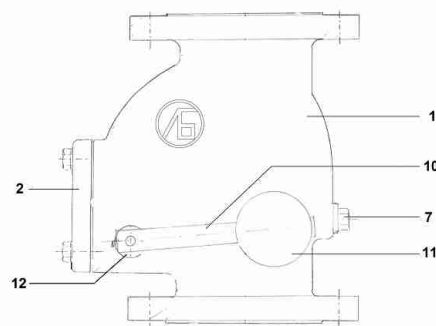
DN	L IN MM	H IN MM	HEBEL IN MM	GEWICHT IN KG
50	200	120	115	11,5
65	240	130	120	15
80	260	140	152	17
100	300	165	174	24
125	350	170	240	36
150	400	190	252	48
200	500	240	350	85
250	600	290	450	132
300	700	330	520	210



DN	B IN MM	D IN MM
50	60	162
65	68	178
80	71	190
100	74	230
125	78	270
150	82	290
200	83	420
250	90	535
300	105	620

STÜCKLISTE

NR.	BAUTEIL	ANZ.	WERKSTOFF
1	GEHÄUSE	1	Guss EN-JS-1050 EKB
2	DECKEL	1	Guss EN-JS-1050 EKB
3	KLAPPENWELLE	1	VA 1.4301, AUSSENLIEGEND
4	KLAPPENARM	1	Guss EN-JS-1050 EKB
5	KLAPPE GUMMIERT	1	Guss EPDM W270
6	DECKELDICHUNG	1	EPDM W270
7	ENTLEERUNGSSCHRAUBE	1	VA 1.4301
8	SCHIBE	4	VA 1.4301
9	SCHRAUBE	4	VA 1.4301
10	HEBEL	1	Guss EN-JS-1050 EKB
11	GEWICHT	1	Guss EN-JS-1050 EKB
12	VERSCHRAUBUNG	2	MESSING
13	SCHUTZKORB (OPTION)	1	STAHLBLECH EKB



SCHUTZKORB

HINWEISE

BESTELLANGABEN: TYP 329GEK + NENNWEITE
GGF. GEWÜNSCHTE OPTION

OPTION: - SCHUTZKORB (FÜR HEBEL IN FLIESSRICHTUNG RECHTS)
- HEBEL+GEWICHT IN FLIESSRICHTUNG LINKS
- Klappe gummiert NBR für Abwasser
= Typ 329GE