

MUFFENAUSFÜHRUNG

GEEIGNET FÜR INDUSTRIELLE ANWENDUNGEN, ABWASSER, BELADENE FLÜSSIGKEITEN, VISKOSE FLÜSSIGKEITEN, DICKFLÜSSIGE MEDIEN



EIGENSCHAFTEN

- MATERIAL GUSS, EKB-BESCHICHTET
- GERINGER DRUCKVERLUST
- ROBUST UND ZUVERLÄSSIG
- KORROSIONSBESTÄNDIG
- SINKENDE VENTILABSCHLUSSKUGEL
- MIT REVISIONSDECKEL

TECHNISCHE DATEN

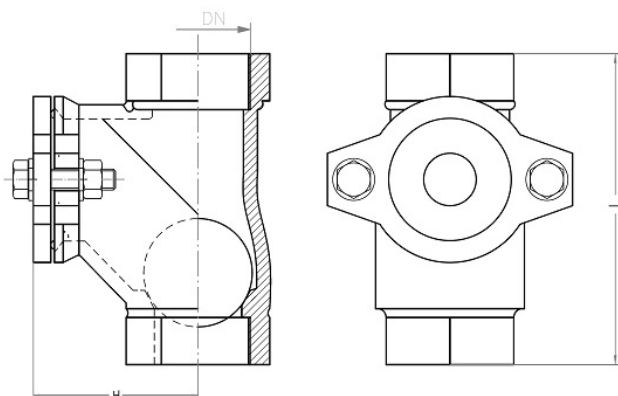
GEWINDE: INNEN / INNEN NACH DIN ISO 288/1
 NENNDRUCK: PN 10

EINBAULAGE: VERTIKAL AUFSTEIGEND
 TEMPERATUR: 0°C BIS +70°C

FUNKTIONSWEISE: VERTIKAL AUFSTEIGEND
 (RAUM FÜR KUGEL OBERHALB DER ACHSE DES VENTILS)

SCHLISSSYSTEM: DIE KUGEL WIRD VOM MEDIUM ANGEHOBEN UND ZUR SEITE GEFÜHRT
 ABDICHTUNG: DURCH GUMMIERTE ABSCHLUSSKUGEL

ABMESSUNGEN



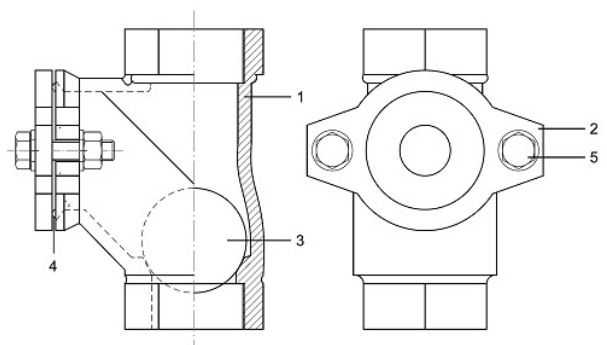
DN	H IN MM	L IN MM	GEWICHT IN KG
1"	62	115	1,5
1 1/4"	65	135	2,0
1 1/2"	72	142	2,3
2"	90	175	3,5
2 1/2"	100	200	6,0

ZULASSUNGEN

LGA FÜR ABWASSER NACH DIN EN 12050-4: 2001-05 DER TÜV RHEINLAND GMBH, WÜRZBURG
 (DN 1 1/4" BIS DN 2")

STÜCKLISTE

NR.	BAUTEIL	ANZ.	WERKSTOFF
1	GEHÄUSE	1	GUSS EN-JS-1030 EKB
2	DECKEL	1	GUSS EN-JS-1030 EKB
3	KUGEL	1	NBR
4	FLACHDICHTUNG	1	NBR
5	SCHRAUBE+MUTTER	2	EDELSTAHL
	UNTERLEGSSCHEIBE	4	EDELSTAHL

**HINWEISE**

BESTELLANGABEN ARTIKEL-TYP + NENNWEITE
 BEISPIEL: 510.2 DN 1 1/4"