

MUFFENAUSFÜHRUNG

GEEIGNET FÜR INDUSTRIELLE ANWENDUNGEN,
ABWASSER, BELADENE FLÜSSIGKEITEN,
VISCÖSE FLÜSSIGKEITEN, DICKFLÜSSIGE MEDIEN

WITH THREADS

SUITABLE FOR INDUSTRIAL APPLICATION,
WASTEWATER SYSTEMS, LOADED LIQUIDS,
VISCIOUS LIQUIDS, THICK LIQUIDS



EIGENSCHAFTEN

- MATERIAL EDELSTAHL
- GERINGER DRUCKVERLUST
- ROBUST UND ZUVERLÄSSIG
- KORROSIONSBESTÄNDIG
- SINKENDE VENTILABSCHLUSSKUGEL
- MIT REVISIONSDECKEL

FEATURES

- MATERIAL STAINLESS STEEL
- MINIMUM HEAD LOSS
- ROBUST, RELIABLE
- NON CORROSIVE
- WITH SINKING VALVE CLOSING BALL
- WITH INSPECTION COVER

TECHNISCHE DATEN

GEWINDE: INNEN / INNEN
NACH DIN ISO 288 / 1
TEMPERATUR: 0 °C BIS +90 °C
NENNDRUCK: PN 10
EINBAULAGE: VERTIKAL AUFSTEIGEND

FUNKTIONSWEISE: VERTIKAL AUFSTEIGEND (RAUM
FÜR KUGEL OBERHALB DER ACHSE DES VENTILS)

SCHLIESSSYSTEM: DIE KUGEL WIRD VOM MEDIUM
ANGEHOBEN UND ZUR SEITE GEFÜHRT.

ABDICHTUNG: DURCH GUMMIERTE ABSCHLUSSKUGEL

TECHNICAL DATA

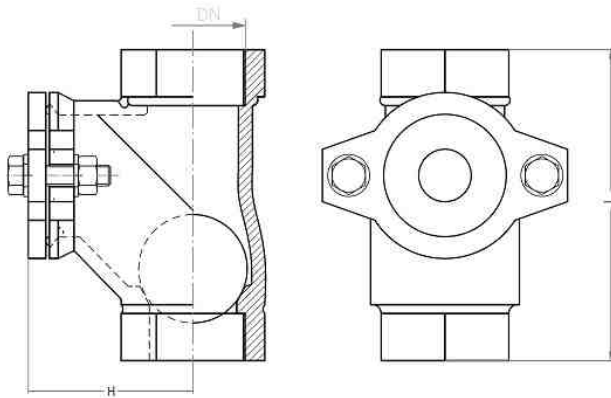
THREAD: FEMALE / FEMALE
ACC. DIN ISO 288 / 1
TEMPERATURE: UP TO +90 °C
NOM. PRESSURE: PN 10
INSTALLING POS.: VERTICAL

WORKING PRINCIPLE: VERTICAL ASCENDING (SPACE
FOR THE BALL ABOVE THE AXIS OF THE PIPE)

CLOSING SYSTEM: THE BALL IS LIFTED UP BY THE
LIQUID AND GUIDED TO A LATERAL HOUSING OUT OF
THE WAY

SEALING: BY COATING OF THE BALL

ABMESSUNGEN



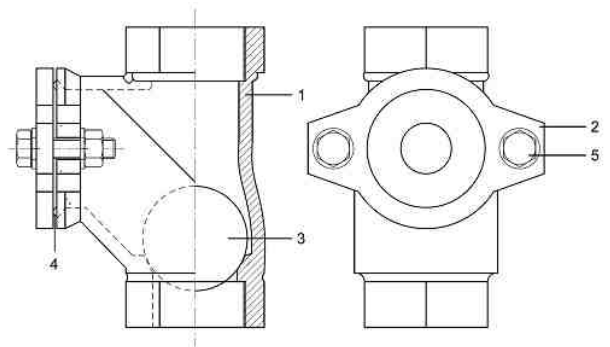
DIMENSIONS

DN	H IN MM	L IN MM	GEWICHT (WEIGHT) IN KG
1"	62	115	2,1
1 1/4"	65	135	2,4
1 1/2"	72	142	3,0
2"	90	175	4,4

STÜCKLISTE

NR. NO.	BAUTEIL (DESCRIPTION)	WERKSTOFF (MATERIAL)
1	GEHÄUSE (BODY)	VA 1.4404
2	DECKEL (COVER)	VA 1.4404
3	KUGEL (BALL)	ALU, VITON UMMANTELT (COATED)
4	FLACHDICHTUNG (GASKET)	VITON
5	SCHRAUBE+MUTTER (BOLT)	VA 1.4401
	UNTERLEGSCHIBE (THRUST WASHER)	VA 1.4401

PART LIST



OPTION

KUGEL SCHWIMMFÄHIG ZUM EINSATZ ALS
EINSTUFIGES BE- UND ENTLÜFTUNGSVENTIL
TYP **510.2XF**



OPTION

FLOATING BALL FOR USE AS A
SINGLE -EFFECT AIR VALVE
TYPE **510.2XF**

HINWEISE

BESTELLANGABEN: ARTIKEL -TYP + NENNWEITE
BEISPIEL: 510.2X DN 1 1/4"

DETAILS

ORDERING DETAILS: ITEM - TYPE + NOM. DIAMETER
EXAMPLE: 510.2X DN 1 1/4"