

WEICHDICHTEND, WARTUNGSFREI

GEEIGNET FÜR INDUSTRIELLE ANWENDUNGEN,
ABWASSER, BELASTETE ODER VISKOSE MEDIEN,
KLÄRANLAGEN

RESILIENT SEATED, MAINTENANCE FREE

SUITABLE FOR INDUSTRIAL APPLICATIONS,
WASTEWATER, LOADED OR VISCOUS LIQUIDS,
SEWAGE PLANTS

EIGENSCHAFTEN

- MATERIAL GUSS
- I/A EKB-BESCHICHTUNG MIN. 200 µM
- GERINGER DRUCKVERLUST
- ROBUST UND ZUVERLÄSSIG
- KORROSIONSBESTÄNDIG
- SINKENDE VENTILABSCHLUSSKUGEL
- MIT REVISIONSDECKEL
- MIT ANLÜFTVORRICHTUNG



FEATURES

- MATERIAL GGG
- INSIDE / OUTSIDE EKB-COATING MIN. 200 µM
- MINIMUM HEAD LOSS
- SILENT, ROBUST
- NON CORROSIVE
- WITH SINKING VALVE CLOSING BALL
- WITH INSPECTION COVER
- WITH LIFTING DEVICE

TECHNISCHE DATEN

FLANSCH: EN 1092-2
 BAULÄNGE: EN 558-1 GR 48 (F6)
 TEMPERATUR: BIS +65 °C
 NENNDRUCK: PN 10
 EINBAULAGE: VERTIKAL

FUNKTIONSWEISE: LEITUNG MIT DURCHFLUSS NACH OBEN

SCHLISSSYSTEM: DIE KUGEL WIRD VOM MEDIUM
ANGEHOBEN UND IN DEN REVISIONSSCHACHT GEFÜHRT

ABDICHTUNG: UMMANTELUNG DER KUGEL

TECHNICAL DATA

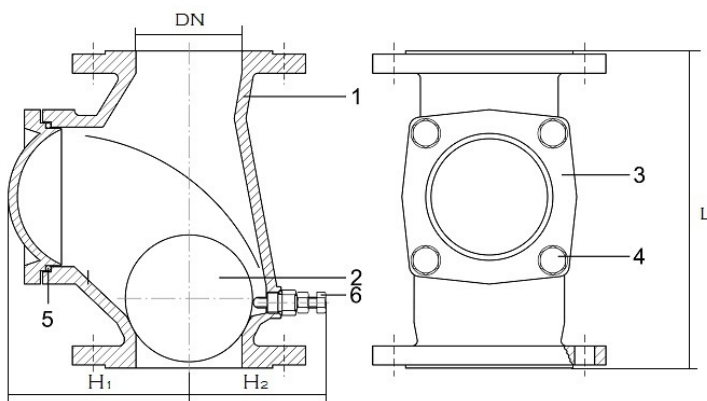
FLANGES: EN 1092-2
 LENGTH: EN 558-1 GR 48 (F6)
 TEMPERATURE: UP TO +65 °C
 NOM. PRESSURE: PN 10
 INSTALLING POS.: VERTICAL

OPERATING MODE: VERTICAL PIPES WITH UPWARD FLOW

CLOSING SYSTEM: BALL IS LIFTED UP BY THE LIQUID
AND GUIDED TO A LATERAL HOUSING COMPLETELY
OUT OF THE WAY

SEALING: BY COATING OF THE BALL

ABMESSUNGEN



DIMENSIONS

DN	L IN MM	H1 IN MM	H2 IN MM	Ø KUGEL (BALL) IN MM	GEWICHT (WEIGHT) IN KG
40	180	90			3,50
50	200	105	94	60	3,75
65	240	125	104	80	12,00
80	260	155	110	94,5	15,00
100	300	170	131	119	22,50
125	350	210	145	150	33,80
150	400	240	150	180	46,80
200	500	320	181	248	85,50
250	600	420	226	310	145,00
300	700	470	263	360	209,00

ZULASSUNGEN

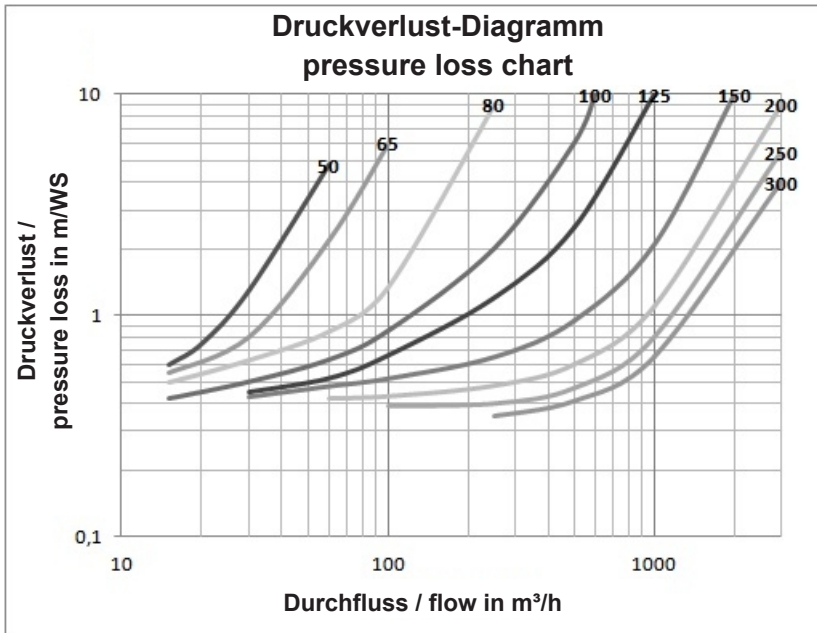
LGA FÜR ABWASSER NACH DIN EN 12050-4
 DER TÜV RHEINLAND GMBH, WÜRZBURG
 (DN 65 BIS DN 150)

APPROVALS

LGA FOR WASTEWATER ACC. DIN EN 12050-4
 FROM TÜV RHEINLAND GMBH, WÜRZBURG - GERMANY
 (DN 65 UP TO DN 150)

DRUCKVERLUSTDIAGRAMM

PRESSURE LOSS CHART

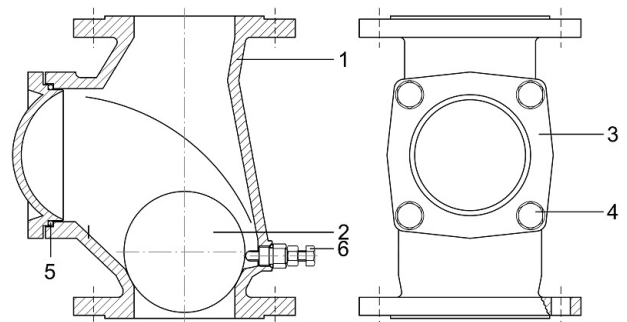


DN	KV IN M ³ /H
40	
50	68,8
65	164,2
80	214,6
100	310,4
125	710,7
150	1113,0
200	2681,6
250	3204,0
300	3992,8

STÜCKLISTE

NR. (NO.)	BAUTEIL (DESCRIPTION)	WERKSTOFF (MATERIAL)
1	GEHÄUSE (BODY)	GUSS EN -JS -1 030 EKB (DUCTILE IRON EKB)
2	KUGEL (BALL)	ALUMINIUM NBR UMMANTELT (ALUMINIUM NBR COATED)
3	DECKEL (COVER)	GUSS EN -JS -1 030 EKB (DUCTILE IRON EKB)
4	SCHRAUBE (BOLT)	V4A
5	DICHTUNG (GASKET)	NBR
6	ANLÜFTSCHRAUBE (LIFTING DEVICE)	V4A / NBR

SPARE PART LIST



OPTIONEN

EKB -BESCHICHTUNG MIN. 250 µM
= TYP 500.2 -SPECIAL

FÜR DN 50: SCHWIMMFÄHIGE KUGEL, NBR
= TYP 500.2F

FÜR DN 50: KUGEL VITON UMMANTELT
= TYP 500.2V

HINWEISE

BESTELLANGABEN: ARTIKEL -TYP + NENNWEITE
BEISPIEL: 500.2 DN 100

OPTIONS

EKB -COATING MIN. 250 µM
= TYPE 500.2 -SPECIAL

FOR DN 50: FLOATING BALL, NBR
= TYPE 500.2F

FOR DN 50: BALL VITON COATED
= TYPE 500.2V

DETAILS

ORDERING DETAILS: ITEM -TYPE + NOM. DIAMETER
EXAMPLE: 500.2 DN 100