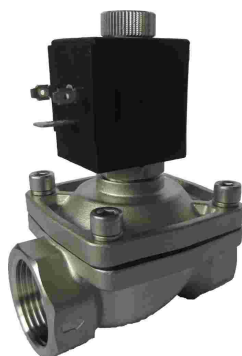


ZWANGSGESTEUERT

GEEIGNET FÜR DIE ANWENDUNG FÜR INDUSTRIELLE WÄRMETECHNIK UND NEUTRALE FLÜSSIGKEITEN, ALLGEMEINE VERFAHRENSTECHNIK.

**EIGENSCHAFTEN**

- ZWANGSGESTEUERTES MAGNETVENTIL
- GEEIGNET ZUM SPERREN VON KLAREN MEDIEN
- BENÖTIGT KEINEN MINDESBETRIEBSDRUCK
- INNENGEWINDE, BEIDSEITIG
- STROMLOS GESCHLOSSEN (NC)
- SPULE 360° DREHBAR

TECHNISCHE DATEN

GEWINDE: INNEN / INNEN NACH DIN ISO 228/1
 NENNDRUCK: 0 - MAX 14 BAR (SIEHE TABELLE)
 EINBAULAGE: BELIEBIG, ÜBER-KOPF-MONTAGE NICHT GEEIGNET

DICHTUNG: FKM (AUF ANFRAGE; NBR, EPDM)

TEMPERATUR: -10°C + 130°C

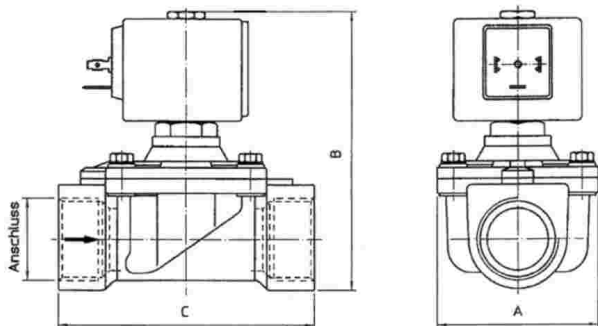
MEDIUM: FLÜSSIGKEITEN, KOHLENWASSERSTOFFE UND GASE

SPULEN: E1AA 12 WATT TEMPERATURKLASSE F 155°C
 E3AE 27 WATT TEMPERATURKLASSE F 155°C
 F1AA 27 WATT TEMPERATURKLASSE H 180°C

SPANNUNGEN: 230V/50Hz; 24V DC AUF ANFRAGE

SCHUTZART: IP 65 EN 60529

UMGEBUNGSTEMPORATUR: -5°C + 50°C

ABMESSUNGEN

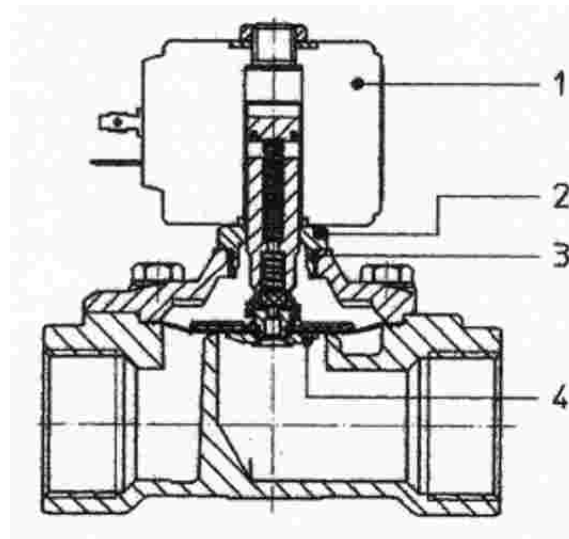
DN	A IN MM	B IN MM	C IN MM	GEWICHT IN KG
1/2"	50	130	60	0,75
3/4"	50	136	62	0,85
1"	65	144	82	1,05
1 1/4"	82	170	102	1,70
1 1/2"	85	176	110	1,85
2"	107	190	134	2,65

NENNDRUCK / DURCHFLUSS

DN	ZULÄSSIGER DIFFERENZ- DRUCK	SPULE	ANZUGS- LEISTUNG VA	LEISTUNG WATT	KV
			BEI 20°C	BEI 20°C	
1/2"	1-10	E1AA	32	12	3,8
	1-16	E3AE	70	27	3,8
3/4"	1-10	E1AA	32	12	4,7
	1-16	E3AE	70	27	4,7
1"	1-10	E1AA	32	12	5,5
	1-16	E3AE	70	27	5,5
1 1/4"	0-12	F1AA	70	27	13
1 1/2"	0-10	F1AA	70	27	16,8
2"	0-10	F1AA	70	27	30,2

STÜCKLISTE

NR.	BAUTEIL	ANZ.	WERKSTOFF
1	SPULE	1	POLYAMID
2	ANKERFÜHRUNGSRÖHR	1	EDELSTAHL
3	O-RING DICHTUNG	1	FKM
4	MEMBRANE KOMPLETT	1	FKM
	GEHÄUSE	1	VA 1.4301

**HINWEISE**

BESTELLANGABEN: ARTIKEL-TYP 970HK-VA + NENNWEITE + SPANNUNG