

2-TEILIGE AUSFÜHRUNG

ZUR PROBENAHME IN TRINKWASSERAUFBEREITUNG (EPDM) ODER SPEZIELLEN FLÜSSIGKEITEN UND TEILENTSALZTEM WASSER (FKM)



EIGENSCHAFTEN

- AUSSENGEWINDE, EINSEITIG
- ABNUTZUNGSRESISTENT, STABILE UND LEISTUNGS-FÄHIGE MATERIALIEN
EDELSTAHL / PTFE
- TOTRAUMARME AUSFÜHRUNG
- SCHNELLES ÖFFNEN UND SCHLIESSEN DURCH 90° DREHUNG
- DIREKTE SICHTKONTROLLE DER „AUF/ZU“-POSITION
- ABFLAMMBARE TÜLLE
- O-RINGE EPDM KTW - W270 (OPTION FKM)
- TEMPERATURUNEMPFINDLICHE AUSFÜHRUNG BIS 130°C BETRIEBSTEMPERATUR

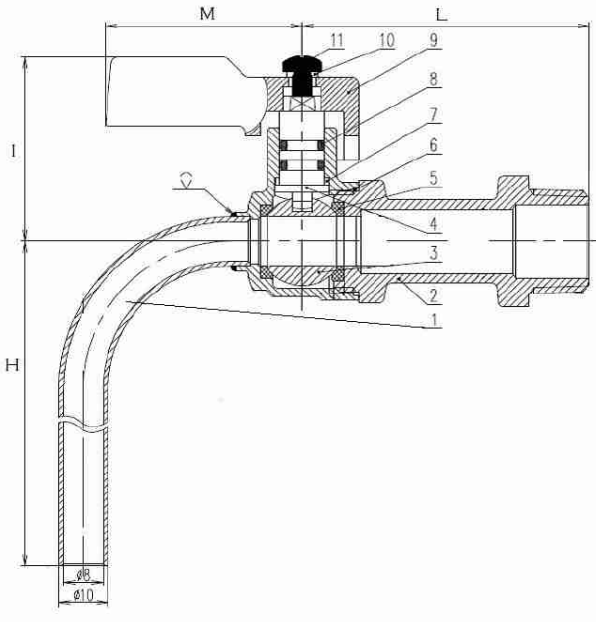
TECHNISCHE DATEN

GEHÄUSE / INNENTEILE: EDELSTAHL 1.4408
NENNDRUCK: PN 16

EINBAULAGE: WAAGERECHT

BETRIEBSTEMPERATUR: MAX. +130°C
TEMPERATUR AUSLAUFTÜLLE BEIM ABFLAMMEN: MAX. +150°C

ABMESSUNGEN / STÜCKLISTE



DN	L IN MM	M IN MM	I IN MM	H IN MM	GEWICHT IN KG
1/2"	58,5	40	37	90	0,20

NR.	BAUTEIL	ANZ.	WERKSTOFF
1	TÜLLE, ABFLAMMBAR	1	VA 1.4408, POLIERT
2	GEHÄUSE	1	VA 1.4408, POLIERT
3	KUGEL	1	VA 1.4401
4	SCHAFT	1	VA 1.4401
5	KUGELDICHUNG	2	PTFE
6	GEHÄUSEDICHUNG	1	PTFE
7	SCHAFTDICHUNG	1	PTFE
8	WELLENABDICHTUNG	2	EPDM KTW - W270
9	BEDIENHEBEL	1	VA 1.4408
10	UNTERLEGSCHIEBE	1	VA 1.4301
11	SCHRAUBE	1	VA 1.4301

OPTION

O-RINGE AUS FKM FÜR DEN EINSATZ MIT SPEZIELLEN FLÜSSIGKEITEN UND TEILENTSALZTEM WASSER