

ZUM EINBAU ZWISCHEN FLANSCHEN

GEEIGNET FÜR INDUSTRIELLE ANWENDUNGEN, ABWASSER

FOR MOUNTING BETWEEN FLANGES

SUITABLE FOR INDUSTRIAL APPLICATIONS, WASTEWATER

EIGENSCHAFTEN

- NICHTSTEIGENDE SPINDEL
- EINSEITIG DICHTEND
- FÜR ENDFLANSCHMONTAGE GEEIGNET
- AUSFÜHRUNG MIT HANDRAD ODER ANTRIEB
- VORZUGSRICHTUNG 10,0 BAR
- RÜCKFLUSSRICHTUNG 1,0 BAR DICHTEND



FEATURES

- NON RISING STEM
- ONE DIRECTION SEALING
- SUITABLE FOR END FLANGE MOUNTING
- OPERATING BY HANDWHEEL OR ELECTRICAL DRIVE
- PREFERENTIAL DIRECTION 10,0 BAR
- BACK FLOW DIRECTION 1,0 BAR SEALING

TECHNISCHE DATEN

FLANSCHEN: EN 1092-2 PN 10
 BAULÄNGE: NACH WERKSNORM
 MAX. BETRIEBSTEMPERATUR: +70 °C
 NENNDRUCK: PN 10, AB DN 300 PN 6,
 AB DN 450 PN 5, AB DN 500 PN 4
 EINBAULAGE: BELIEBIG, ÜBER -KOPF -MONTAGE
 NICHT GEEIGNET

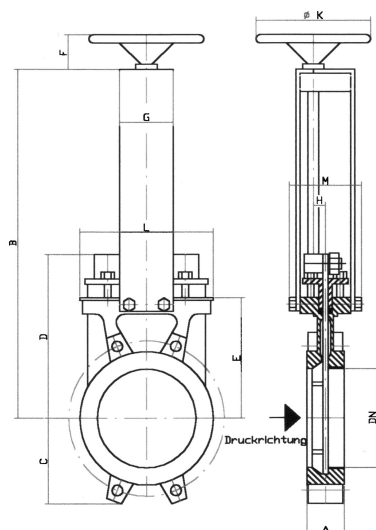
TECHNICAL DATA

FLANGES: EN 1092-2 PN 10
 LENGTH: FACTORY STANDARD
 MAX. WORKING TEMPERATURE: UP TO +70 °C
 NOM. PRESSURE: PN 10, FROM DN 300 PN 6,
 FROM DN 450 PN 5, FROM DN 500 PN 4
 INSTALLING POS.: OPTIONAL POSITION,
 OVERHEAD MOUNTING UNSUITABLE

MATERIALIEN / MATERIALS

TYP(E)	410	410E	410VA
GEHÄUSE (BODY)	EN -JL -1040 EKB	EN -JL -1040 EKB	VA 1.4408
PLATTE (PLATE)	VA 1.4301	VA 1.4301	VA 1.4571
SPINDEL (STEM)	VA 1.4305	VA 1.4305	VA 1.4305
DICHTUNG (GASKET)	EPDM	EPDM	EPDM
BETÄTIGUNG (OPERATION)	HANDRAD (HAND WHEEL)	ELEKTRO -ANTRIEB (ELECTRICAL DRIVE)	HANDRAD (HAND WHEEL)

ABMESSUNGEN



DIMENSIONS

DN	A IN MM	B IN MM	F IN MM	Ø K IN MM
50	40	280	50	125
65	40	285	50	125
80	50	307	50	160
100	50	345	50	160
125	50	390	50	200
150	60	430	50	200
200	60	538	50	250
250	70	655	50	250
300	70	745	50	360
350	96	860	100	360
400	100	965	100	360
500	110	1185	100	400
600	110	1420	100	400

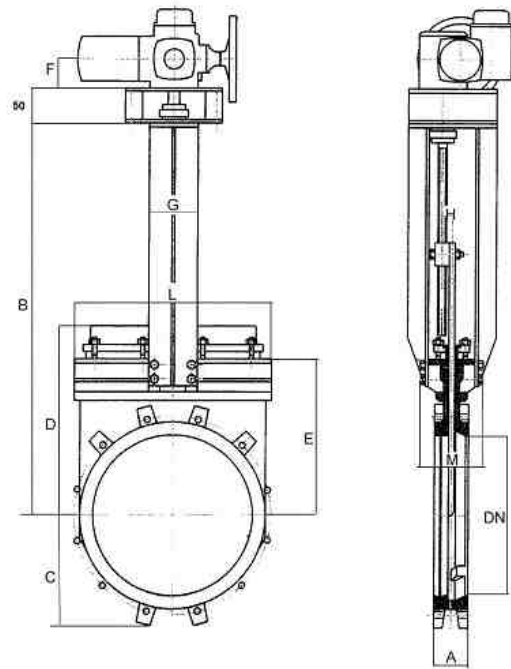
BETÄTIGUNG MIT ELEKTRISCHEM ANTRIEB

Z.B. ELEKTRO-ANTRIEB, FABRIKAT AUMA



OPERATION WITH ELECTRICAL DRIVE

E.G. ELECTRICAL DRIVE BY AUMA



OPTIONEN

AUF ANFRAGE:

- ANDERE MATERIALIEN
- BETÄTIGUNG MIT HANDKETTENRAD
- BETÄTIGUNG MIT PNEUMATISCHEM ZYLINDER

OPTIONS

ON REQUEST:

- OTHER MATERIALS
- OPERATION WITH CHAIN DRIVE
- OPERATION WITH PNEUMATIC CYLINDER

HINWEISE

BESTELLANGABEN: ARTIKEL-TYP + NENNWEITE
BEISPIEL: 410 DN 80

DETAILS

ORDERING DETAILS: ITEM-TYPE + NOM. DIAMETER
EXAMPLE: 410 DN 80