

METALLISCHDICHTEND, WARTUNGSFREI

GEEIGNET FÜR INDUSTRIELLE ANWENDUNGEN, KALTES UND WARMES WASSER

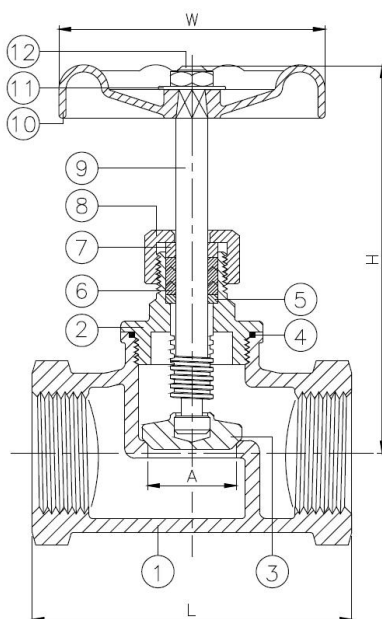
**EIGENSCHAFTEN**

- MATERIAL EDELSTAHL
- BEIDSEITIG INNENGEWINDE
- REDUZIERTER DURCHGANG
- NACHSTELLBARE SPINDELABDICHTUNG
- BETÄTIGUNG: HANDRAD

TECHNISCHE DATEN

GEWINDE: INNEN/INNEN NACH DIN ISO 228/1
 NENNDRUCK: PN 16
 EINBAULAGE: BELIEBIG, ÜBER-KOPF-MONTAGE
 NICHT GEEIGNET
 TEMPERATUR: -20°C BIS +200°C

NR.	BÄUTEIL	WERKSTOFF
1	GEHÄUSE	VA 1.4408
2	OBERTEIL	VA 1.4408
3	KEGEL	VA 1.4408
4	DICHTUNG	PTFE
5	SCHEIBE	VA 1.4301
6	PACKUNG	PTFE
7	PRESSRING	VA 1.4301
8	VERSCHRAUBUNG	VA 1.4401
9	SPINDEL	VA 1.4401
10	HANDRAD	ALUMINIUM, ROT
11	SCHEIBE	ALUMINIUM
12	MUTTER	VA 1.4301

ABMESSUNGEN

DN	H IN MM	L IN MM	W IN MM	GEWICHT IN KG
1/4"	105,5	52	70	0,34
3/8"	105,5	52	70	0,32
1/2"	107,0	52	70	0,33
3/4"	116,0	66	80	0,47
1"	129,2	76	80	0,66
1 1/4"	153,5	86	90	1,01
1 1/2"	157,0	94	100	1,29
2"	172,0	118	100	1,82