

2-TEILIG

GEEIGNET FÜR DIE ANWENDUNG MIT HEISSEM UND KALTEM WASSER UND NEUTRALEN FLÜSSIGKEITEN, ALLGEMEINE VERFAHRENSTECHNIK

2-PIECE DESIGN

SUITABLE FOR COLD AND HOT WATER AND NEUTRAL LIQUIDS, INDUSTRIAL APPLICATION



EIGENSCHAFTEN

- INNENGEWINDE, BEIDSEITIG
- VOLLER DURCHGANG
- ABNUTZUNGSRESISTENT, STABILE UND LEISTUNGSFÄHIGE MATERIALIEN
- SCHNELLES ÖFFNEN UND SCHLIESSEN DURCH 90°-DREHUNG
- DIREKTE SICHTKONTROLLE DER „AUF/ZU“-POSITION
- NACHSTELLBARE SPINDELDICHTUNG

FEATURES

- BOTHSIDES FEMALE THREAD
- FULL BORE
- WEAR RESISTANT, ROBUST AND EFFICIENT MATERIALS
- QUICK OPENING AND CLOSING BY 90° ROTATION
- DIRECT VISIBLE CONTROL FOR "ON/OFF"-POSITION
- ADJUSTABLE SPINDLE SEALING

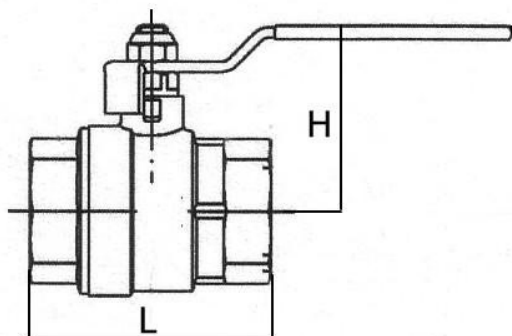
TECHNISCHE DATEN

GEWINDE: INNEN / INNEN NACH DIN ISO 228/1
 TEMPERATUR: -20 °C BIS +140 °C
 NENNDRUCK: PN 80 (1/4") BIS PN 16 (4"),
 SIEHE DRUCK/TEMPERATUR-DIAGRAMM
 EINBAULAGE: BELIEBIG,
 ÜBER-KOPF-MONTAGE NICHT GEEIGNET

TECHNICAL DATA

THREAD: FEMALE / FEMALE ACC. DIN ISO 228/1
 TEMPERATURE: -20 °C UP TO +140 °C
 NOM. PRESSURE: PN 80 (1/4") UP TO PN 16 (4"),
 SEE PRESSURE-TEMPERATURE GRAPH
 INSTALLING POS.: OPTIONAL,
 OVERHEAD MOUNTING UNSUITABLE

ABMESSUNGEN

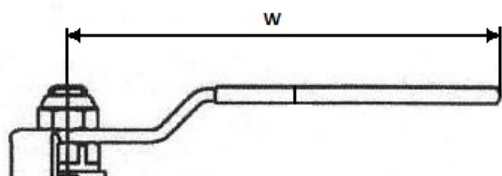


DIMENSIONS

DN	H IN MM	L IN MM	GEWICHT (WEIGHT) IN KG
1/4"	38,0	47,5	0,13
3/8"	38,0	49,5	0,14
1/2"	39,5	49,0	0,19
3/4"	47,5	59,0	0,30
1"	51,5	70,0	0,43
1 1/4"	62,0	81,0	0,70
1 1/2"	71,0	94,0	1,13
2"	85,5	112,0	1,72
2 1/2"	98,5	134,0	3,09
3"	112,5	156,0	5,33
4"	135,0	189,0	8,98

BETÄTIGUNG

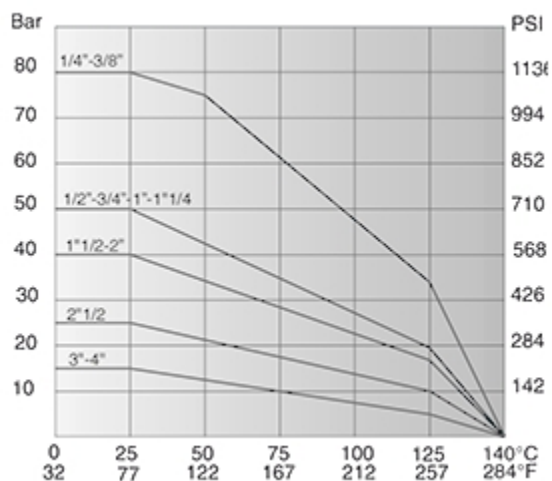
HANDHEBEL



ACTUATIONS

DN	W IN MM
1/4"	90
3/8"	90
1/2"	90
3/4"	105
1"	105
1 1/4"	120
1 1/2"	140
2"	170
2 1/2"	170
3"	250
4"	250

DRUCK- /TEMPERATUR -DIAGRAMM

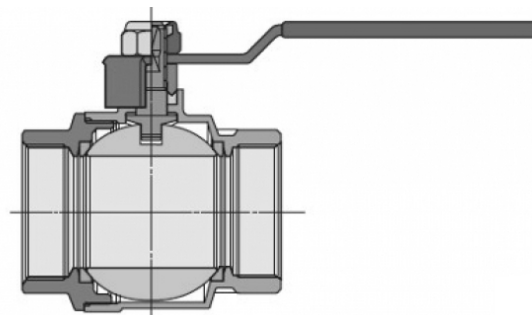


PRESSURE/TEMPERATURE GRAPH

STÜCKLISTE

BAUTEIL (DESCRIPTION)	WERKSTOFF (MATERIAL)
GEHÄUSE (BODY)	MESSING, VERNICKELT (BRASS, NICKEL PLATED)
KUGEL (BALL)	MESSING, VERCHROMT (BRASS, CHROME PLATED)
SPINDEL (STEM)	MESSING, VERNICKELT (BRASS, NICKEL PLATED)
KUGELDICHTUNG (BALL GASKET)	PTFE
SPINDELDICHTUNG (STEM SEALING)	PTFE, NACHSTELLBAR (PTFE, ADJUSTABLE)
HANDHEBEL (HANDLE)	STAHL, VERZINKT (GALVANISED STEEL)
HEBELÜBERZUG (HANDLE SLEEVE)	PVC, ROT (PLASTIC, RED)

SPARE PART LIST



HINWEISE

BESTELLANGABEN: ARTIKEL-TYP + NENNWEITE
BEISPIEL: 210.1 DN 2"

DETAILS

ORDERING DETAILS: ITEM-TYPE + NOM. DIAMETER
EXAMPLE: 210.1 DN 2"