

2-TEILIG, DVGW

GEEIGNET FÜR INDUSTRIELLE ANWENDUNGEN,
WASSER, DRUCKLUFT, DAMPF, LEBENSMITTEL,
GETRÄNKE, TRINKWASSERINSTALLATION

2 PIECE DESIGN, DVGW

USING IN INDUSTRIAL APPLICATIONS,
WATER, COMPRESSED AIR, STEAM, FOOD,
BEVERAGES, DRINKING WATER INSTALLATIONS



EIGENSCHAFTEN

- INNEN- UND AUSSENGEWINDE
- VOLLER DURCHGANG
- AUSBLASSICHERE SCHALTWELLE
- EINSTELLBARE STOPFBUCHSE
- SCHWIMMENDE KUGEL
- SILIKONFREI
- ABSCHLIESSBAR
- TRINKWASSERINSTALLATION PN 10

FEATURES

- THREAD FEMALE, MALE
- FULL PORT
- BLOW OUT PROVED STEM DESIGN
- ADJUSTABLE STUFFING BOX
- FLOATING BALL
- FREE OF SILICON
- LOCKABLE
- DRINKING WATER INSTALLATION PN 10

TECHNISCHE DATEN

GEWINDE: INNEN / AUSSEN NACH DIN ISO 228/1
NENNDRUCK: PN 40, JE NACH NENNWEITE
UND TEMPERATUR
TEMPERATUR: -20 °C BIS MAX. +180 °C,
KALT- UND WARMWASSER
EINBAULAGE: BELIEBIG, ÜBER-KOPF-MONTAGE
NICHT GEEIGNET

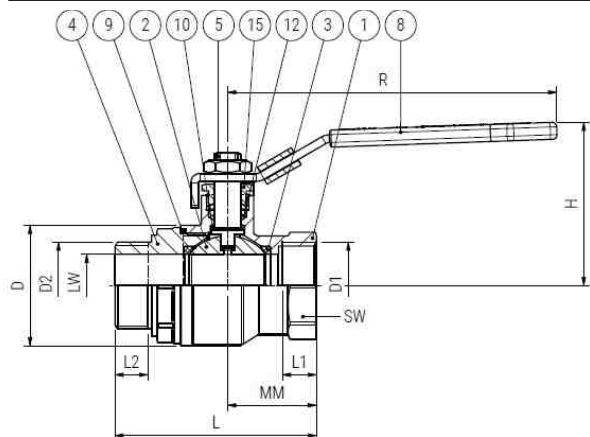
- STOPFBUCHSENMUTTER MUSS IN ZEITLICHEN
ABSTÄNDEN NACHGEZOGEN WERDEN

TECHNICAL DATA

THREAD: FEMALE / MALE ACC. DIN ISO 228/1
NOM. PRESSURE: PN 40, IN ACC. NOMINAL DIAMETER
AND TEMPERATURE
TEMPERATURE: -20 °C UP TO MAX. +180 °C,
COLD AND WARM WATER
INSTALLING POS.: OPTIONAL, OVERHEAD MOUNTING
UNSUITABLE

- GLAND NUT HAS TO BE RETIGHTENED WITHIN CERTAIN
PERIODS

ABMESSUNGEN



DIMENSIONS

DN	L IN MM	H IN MM	R IN MM	GEWICHT IN KG
1/4"	50	45	93	0,145
3/8"	50	45	93	0,140
1/2"	62	51	109	0,222
3/4"	70	55	109	0,348
1"	77	62	126	0,514
1 1/4"	89	67	126	0,828
1 1/2"	104	80	162	1,300
2"	116	88	162	2,110

ZULASSUNGEN

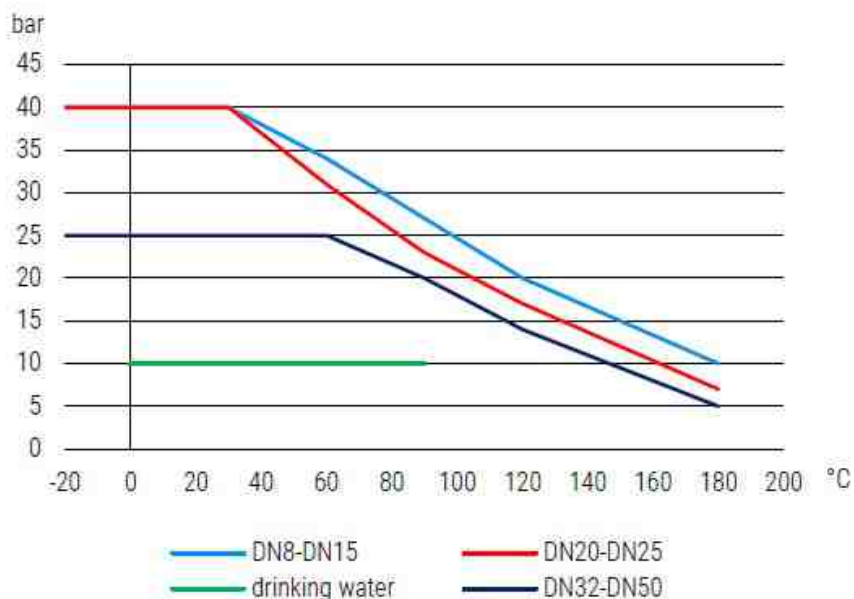
DVGW FÜR TRINKWASSER NACH DIN EN 13828
UND W570-1

APPROVALS

DVGW FOR DRINKING WATER ACC. DIN EN 13828
AND W570-1

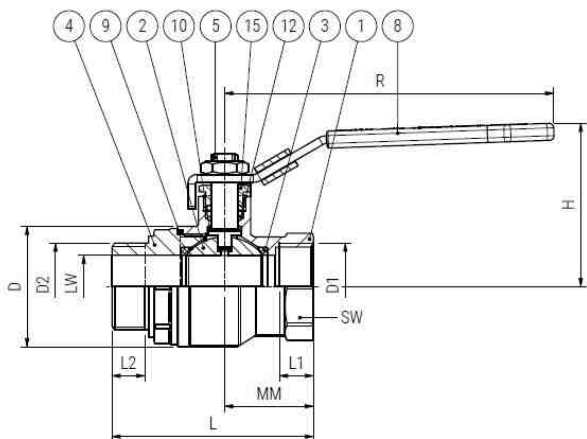
DRUCK -TEMPERATUR -DIAGRAMM

PRESSURE -TEMPERATURE -DIAGRAM



STÜCKLISTE

SPARE PART LIST



NR. (NO.)	BAUTEIL (DESCRIPTION)	WERKSTOFF (MATERIALS)
1	GEHÄUSE (BODY)	VA 1.4408 (STAINL. STEEL)
2	KUGEL (BALL)	VA 1.4408 (STAINL. STEEL)
3	KUGELDICHTUNG (BALL SEAL)	VA 1.4401 (STAINL. STEEL)
4	FLANSCH / NIPPEL (FLANGE / NIPPLE)	VA 1.4408 (STAINL. STEEL)
5	SCHALTWELLE (STEM)	VA 1.4401 (STAINL. STEEL)
8	GRIFF (HANDLE)	VA 1.4301 (STAINL. STEEL)
9	GEHÄUSEDICHTUNG (BODY SEAL)	PTFE
10	ANLAUFRING (THRUST WASHER)	PTFE
12	PACKUNG (PACKING)	PTFE
15	PACKUNGSMUTTER (PACKING NUT)	VA 1.4401 (STAINL. STEEL)

HINWEISE

DETAILS

BESTELLANGABEN: ARTIKEL -TYP + NENNWEITE
BEISPIEL: 222.2MF DN 1"

ORDERING DETAILS: ITEM -TYPE + NOM. DIAMETER
EXAMPLE: 222.2MF DN 1"