

WEICHDICHTEND, WARTUNGSFREI

GEEIGNET FÜR INDUSTRIELLE ANWENDUNGEN UND ABWASSER ZUM EINSATZ IN AGGRESSIVER ATMOSPHERE DURCH EKB -PULVERBESCHICHTUNG
AKZO -NOBLE - RESICOAT R4 -ES

EIGENSCHAFTEN

- GEHÄUSE GGG -50
- EKB -BESCHICHTUNG MIN. 300 µM, RAL 5005
- VOLLER DURCHGANG
- SPINDELABDICHTSYSTEM MIT INNERER VERSCHRAUBUNG
- SCHIEBERABDICHTSYSTEM MEDIENFREI DURCH:
- ZUSÄTZLICHE SPINDEL -O -RING -ABDICHTUNG ZUR SCHIEBER -INNENKAMMER
- SCHNITTSTELLE ZWISCHEN ERDVERLEGTE ARMATUREN UND EINBAUGARNITUREN NACH DVGW ARBEITSBLATT GW336-1 (BIS DN 350)

EIGENSCHAFTEN

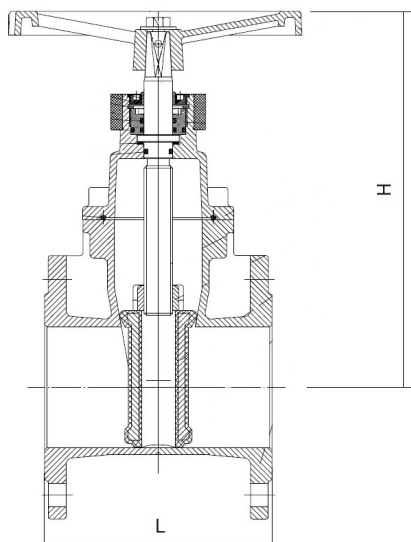
AKZO -NOBLE RESICOAT R4 -ES

- ADHÄSION >12 N/MM² IM WASSER BEI 90° NACH 7 TAGEN
- AUFPRALLRESISTENT > 5 JOULE
- ELEKTR. WIDERSTAND > 30 kV/MM
- CHEMISCH RESISTENT PH 3 - 13 BEI 23 °C
- ENTSPRICHT DEN NORMEN
 - EN 14901 UND • ISO 12944-2, TABELLE 1

TECHNISCHE DATEN

FLANSCH: EN 1092-2
 BAULÄNGE: EN 558-1 GR 14 (F4)
 MAX. BETRIEBSTEMPERATUR: +70 °C
 NENNDRUCK: PN 16, AB DN 200 PN 10
 EINBAULAGE: BELIEBIG, ÜBER -KOPF -MONTAGE
 NICHT GEEIGNET

ABMESSUNGEN



RESILIENT SEATED, MAINTENANCE FREE

USING IN INDUSTRIAL APPLICATIONS, WASTE WATER SYSTEMS USING IN AGGRESSIV ATMOSPHERE BY EKB POWDER COATING
AKZO -NOBLE - RESICOAT R4 -ES

FEATURES



- MATERIAL GGG -50
- EKB -COATING MIN. 300 µM, RAL 5005
- FULL SQUARE
- STEM SEALING SYSTEM WITH INNER THREAD CONNECTION
- VALVE SEALING SYSTEM MEDIUM FREE:
- ADDITIONAL STEM -O -RING -SEALING TO VALVE INNER CHAMBER
- CONNECTION BETWEEN VALVES MOUNTED INTO THE EARTH AND SPINDLE EXTENSION ACC. DVGW INSTRUCTION GW336-1 (UP TO DN 350)

FEATURES

AKZO -NOBLE RESICOAT R4 -ES

- ADHESION >12 N/MM² IN WATER BY 90° AFTER 7 DAYS
- RESISTANCE TO IMPACT > 5 JOULE
- ELECTRICAL RESISTANCE > 30 kV/MM
- CHEMICAL RESISTANCE PH 3 - 13 AT 23 °C
- CONFORM TO NORMS
 - EN 14901 AND • ISO 12944-2, TABLE 1

TECHNICAL DATA

FLANGES: EN 1092-2
 LENGTH: EN 558-1 GR 14 (F4)
 MAX. WORKING TEMPERATURE: UP TO +70 °C
 NOM. PRESSURE: PN 16, FROM DN 200 PN 10
 INSTALLING POS.: OPTIONAL POSITION,
 OVERHEAD MOUNTING UNSUITABLE

DIMENSIONS

DN	H IN MM	L IN MM	GEWICHT IN KG (WEIGHT)
50	211	150	10,0
65	243	170	13,5
80	273	180	16,0
100	309	190	21,0
125	361	200	29,0
150	402	210	35,5
200	487	230	56,5
250	582	250	86,0
300	659	270	117,0
350	791	290	175,0
400	877	310	215,0

BETÄTIGUNGEN

HANDRAD (HANDWHEEL)

TYP(E) 018/HR4-AZ



DN	Ø IN MM	VIERKANT (SQUARE) IN MM
50	160	14x14
65	200	17x17
80		
100	250	19x19
125	300	
150		
200	360	24x24
250	450	27x27
300		
350		
400		

ACTUATIONS

ERDEINBAUGARNITUR, VERSTELLBAR (SPINDLE EXTENSION, ADJUSTABLE)

TYP(E) 016



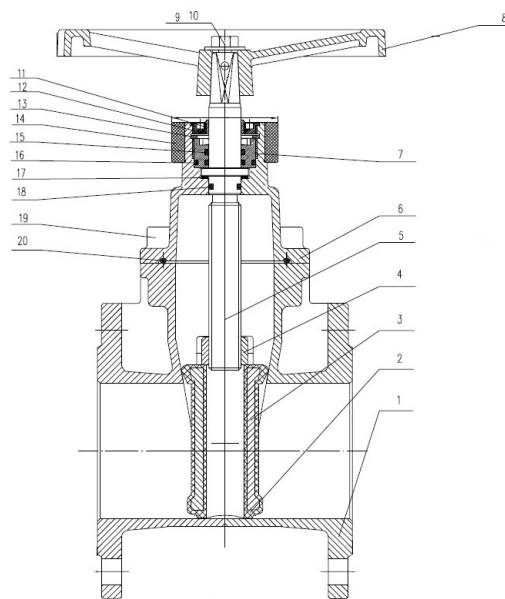
WEITERE INFORMATIONEN
AUF ANFRAGE

MORE INFORMATION
ON REQUEST

STÜCKLISTE

NR. (NO.)	BAUTEIL (DESCRIPTION)	WERKSTOFF (MATERIAL)
1	GEHÄUSE (BODY)	EN -JS -1050 EKB
2	KEILGUMMI (WEDGE RUBBER)	NBR
3	KEIL (WEDGE)	EN -JS -1050
4	SPINDELMUTTER (STEM NUT)	BRONZE
5	SPINDEL (STEM)	VA 1.4401
6	HAUBE (BONNET)	EN -JS -1050 EKB
7	SPINDELVERSCHRAUBUNG (GLAND)	MESSING (BRASS)
8	HANDRAD (HANDWHEEL)	EN -JS -1050 EKB
9	MUTTER (HEX SCREW BOLT)	VA 1.4301
10	SCHIBE (WASHER)	VA 1.4301
11	SCHUTZDICHTUNG (DUST LID)	NBR
12	SCHUTZKAPPE (DUST CAP)	NYLON
13	SICHERUNGSRING (CIRCLIP)	VA 1.4301
14	PACKUNGSRING (PACKING)	NBR
15	O -RING PACKUNG INNEN (O -RING INSIDE PACKING)	NBR
16	O -RING PACKUNG AUSSEN (O -RING OUTSIDE PACKING)	NBR
17	LAGERRING (GASKET)	PTFE
18	DICHTUNGSRING (SEAL RING OF STEM)	NBR
19	SECHSKANTSCHRAUBE (HEX SCREW)	STAHL (CARBON STEEL)
20	DICHTUNG (GASKET)	NBR

SPARE PART LIST



HINWEISE

BESTELLANGABEN: ARTIKEL -TYP + NENNWEITE
BEISPIEL: 019BAZ DN 100

DETAILS

ORDERING DETAILS: ITEM -TYPE + NOM. DIAMETER
EXAMPLE: 019BAZ DN 100