

METALLISCH -DICHTEND, WARTUNGSFREI
GEEIGNET FÜR INDUSTRIELLE ANWENDUNGEN, KALT- UND HEISSWASSER



Typ 011L (F5)

EIGENSCHAFTEN

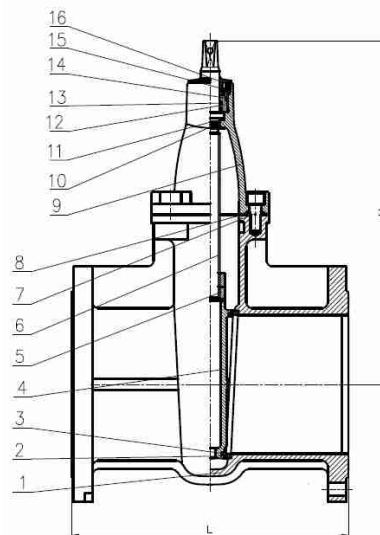
- GEHÄUSE GGG-40
- EKB-BESCHICHTUNG MIN 250µM, RAL 5005
- VOLLER DURCHGANG
- SPINDELABDICHTSYSTEM MIT INNERER VERSCHRAUBUNG
- SCHIEBERABDICHTSYSTEM MEDIENFREI DURCH:
- ZUSÄTZLICHE SPINDEL-O-RING-ABDICHTUNG ZUR SCHIEBERINNENKAMMER
- AUSFÜHRUNG MIT HANDRAD
- OPTION: SCHNITTSTELLE ZWISCHEN ERDVERLEGTEN ARMATUREN UND EINBAUGARNITUREN NACH DVGW ARBEITSBLATT GW336-1

TECHNISCHE DATEN

FLANSCH: EN 1092-2 EINBAULAGE: BELIEBIG, ÜBER-KOPF-MONTAGE NICHT GEEIGNET
 NENNDRUCK: PN 16, AB DN 200 PN 10 MAX. BETRIEBSTEMPERATUR: +110°C
 BAULÄNGE: EN 558-1 GR 14 (F4) = TYP 011S
 EN 558-1 GR 15 (F5) = TYP 011L

ABMESSUNGEN / STÜCKLISTE

NR.	BAUTEIL	WERKSTOFF
1	GEHÄUSE	EN-JS-1030 EKB
2	SITZRING	VA 1.4301
3	KEIL	EN-JS-1030
4	KEILSITZ	VA 1.4301
5	SPINDELMUTTER	MESSING
6	SPINDEL	VA 1.4301
7	BOLZEN	VA 1.4301
8	DICHTUNG GEHÄUSE	EPDM
9	HAUBE	EN-JS-1030 EKB
10	O-RING	EPDM
11	SCHEIBE	MESSING
12	O-RING	EPDM
13	O-RING	EPDM
14	SICHERUNGSSCHEIBE	MESSING
15	SCHMUTZABDICHTUNG	EPDM
16	SPINDELLAGER	MESSING



DN	H IN MM	L IN MM		GEWICHT IN KG
		011S	011L	
50	229	150	250	13,2
80	291	180	280	21,2
100	328	190	300	27,6
150	418	210	350	45,7
200	496	230	400	73,2

BETÄTIGUNGEN

HANDRAD
ART. 018/HR4



DN	Ø IN MM	VIERTANT IN MM
50	160	14x17
80	200	17x19
100	250	19x21
150	300	19x21
200	360	24x27

ERDEINBAUGARNITUR, VERSTELLBAR
ART. 016



NUR IN VERBINDUNG
MIT ZUSÄTZLICHEM
VERBINDUNGSSTÜCK

→ WEITERE
INFORMATIONEN
AUF ANFRAGE

HINWEISE

BESTELLANGABEN: ARTIKEL TYP + NENNWEITE
BEISPIEL: 011L DN 80