

METALLISCH-DICHTEND, WARTUNGSFREI

GEEIGNET FÜR INDUSTRIELLE ANWENDUNGEN,
KALT- UND HEISSWASSER

METAL - SEATED, MAINTENANCE FREE

USING IN INDUSTRIAL APPLICATIONS,
HOT AND COLD WATER



EIGENSCHAFTEN

- GEHÄUSE GGG -40
- EKB -BESCHICHTUNG MIN. 250 µM, RAL 5005
- VOLLER DURCHGANG
- SPINDELABDICHTSYSTEM MIT INNERER VERSCHRAUBUNG
- SCHIEBERABDICHTSYSTEM MEDIENFREI DURCH:
- ZUSÄTZLICHE SPINDEL -O -RING -ABDICHTUNG ZUR SCHIEBERINNENKAMMER
- AUSFÜHRUNG MIT HANDRAD

FEATURES

- MATERIAL GGG -40
- INSIDE / OUTSIDE EKB - COATING MIN. 250 µM, RAL 5005
- FULL SQUARE
- STEM SEALING SYSTEM WITH INNER THREAD CONNECTION
- VALVE SEALING SYSTEM MEDIUM FREE:
- ADDITIONAL STEM -O -RING -SEALING TO VALVE INNER CHAMBER
- OPERATION WITH HANDWHEEL

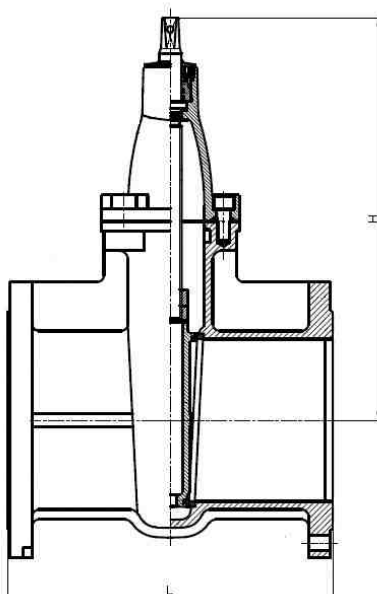
TECHNISCHE DATEN

FLANSCH: EN 1092-2
 BAULÄNGE: EN 558 -1 GR 15 (F5)
 MAX. BETRIEBSTEMPERATUR: +110 °C
 NENNDRUCK: PN 16, AB DN 200 PN 10
 EINBAULAGE: BELIEBIG, ÜBER -KOPF -MONTAGE
 NICHT GEEIGNET

TECHNICAL DATA

FLANGES: EN 1092-2
 LENGTH: EN 558 -1 GR 15 (F5)
 MAX. WORKING TEMPERATURE: +110 °C
 NOM. PRESSURE: PN 16, AB DN 200 PN 10
 INSTALLING POS.: BELIEBIG, ÜBER -KOPF -MONTAGE
 NICHT GEEIGNET

ABMESSUNGEN



DIMENSIONS

DN	H	L	GEWICHT (WEIGHT)
	IN MM	IN MM	IN KG
50	229	250	13,2
80	291	280	21,2
100	328	300	27,6
150	418	350	45,7
200	496	400	73,2

BETÄTIGUNG

HANDRAD (HANDWHEEL)

TYP(E) 018/HR4



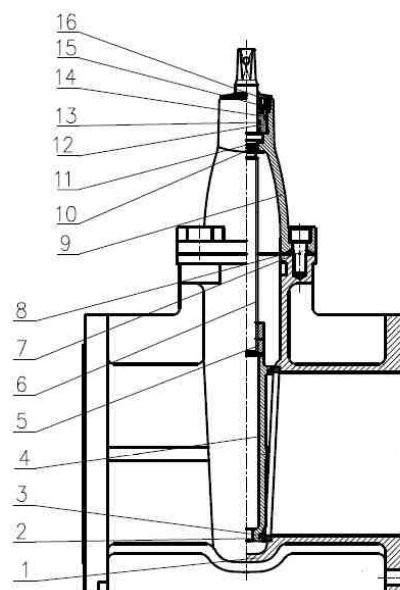
OPERATION

DN	Ø IN MM	VIERKANT (SQUARE) IN MM X MM
50	160	14/17
80	200	17/19
100	250	19/21
150		
200	360	24/27

STÜCKLISTE

NR. (NO.)	BAUTEIL (DESCRIPTION)	WERKSTOFF (MATERIAL)
1	GEHÄUSE (BODY)	EN -JS -1030 EKB
2	SITZRING (SEAL RING)	VA 1.4301
3	KEIL (WEDGE)	EN -JS -1030
4	KEILSITZ (BODY SEAT)	VA 1.4301
5	SPINDELMUTTER (STEM NUT)	MESSING (BRASS)
6	SPINDEL (STEM)	VA 1.4301
7	BOLZEN (BOLT)	VA 1.4301
8	DICHTUNG GEHÄUSE (BODY GASKET)	EPDM
9	HAUBE (BONNET)	EN -JS -1030 EKB
10	O -RING	EPDM
11	SCHEIBE (WASHER)	MESSING (BRASS)
12	O -RING	EPDM
13	O -RING	EPDM
14	SICHERUNGSSCHEIBE (SAFETY RINGS)	MESSING (BRASS)
15	SCHMUTZABDICHTUNG (DUST CAP)	EPDM
16	SPINDELLAGER (SPINDLE SUPPORT)	MESSING (BRASS)

SPARE PART LIST



HINWEISE

BESTELLANGABEN: ARTIKEL -TYP + NENNWEITE
BEISPIEL: 011L DN 80

DETAILS

ORDERING DETAILS: ITEM -TYPE + NOM. DIAMETER
EXAMPLE: 011L DN 80