

MIT FLANSCH

GEEIGNET FÜR INDUSTRIELLE ANWENDUNGEN, KOHLENWASSERSTOFFE, NICHT KOROSSIVE FLÜSSIGKEITEN

**EIGENSCHAFTEN**

- FLANSCH AUS GUSS MIT EPOXYBESCHICHTUNG
- DIE LOCHFLÄCHE ENTSPRICHT DEM 3- BIS 5- FACHEN DER NENNWEITE

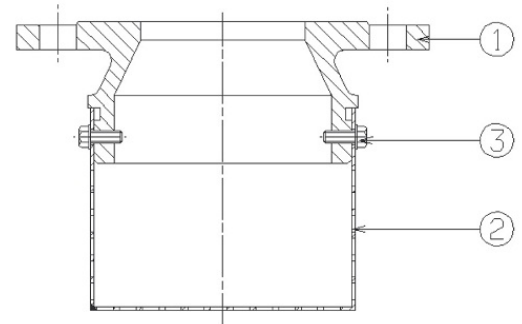
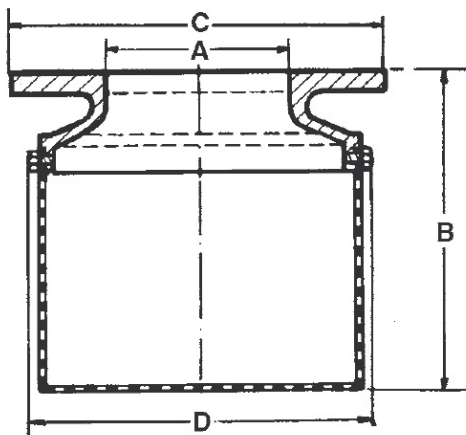
TECHNISCHE DATEN

FLANSCH: GEBOHRT NACH EN 1092-2

TEMPERATUR: BIS +100°C

STÜCKLISTE

| NR. | BAUTEIL | ANZ. | WERKSTOFF |
|-----|---------------------|------|----------------|
| 1 | FLANSCH | 1 | EN-JL-1040 EKB |
| 2 | SAUGKORB | 1 | STAHL VERZINKT |
| 3 | SCHRAUBE BIS DN 175 | 2 | STAHL VERZINKT |
| | AB DN 200 | | MESSING |

**ABMESSUNGEN**

| DN (A) | B IN MM | C IN MM | D IN MM | MASCHENWEITE MM | GEWICHT IN KG |
|--------|---------|---------|---------|-----------------|---------------|
| 50 | 100 | 165 | 97 | ø 6 x 8,5 | 2,15 |
| 65 | 120 | 185 | 117 | ø 6 x 8,5 | 2,93 |
| 80 | 140 | 200 | 139 | ø 8 x 13 | 3,99 |
| 100 | 167 | 220 | 169 | ø 8 x 13 | 5,81 |
| 125 | 217 | 250 | 225 | ø 8 x 12 | 7,0 |
| 150 | 250 | 285 | 265 | ø 8 x 12 | 9,5 |
| 175 | 281 | 315 | 315 | ø 10 x 14 | 14,0 |
| 200 | 326 | 340 | 366 | ø 10 x 14 | 20,0 |
| 250 | 366 | 395 | 436 | ø 10 x 14 | 25,0 |
| 300 | 414 | 445 | 506 | ø 10 x 14 | 36,5 |
| 350 | 444 | 505 | 636 | ø 12 x 18 | 55,0 |
| 400 | 464 | 565 | 696 | ø 12 x 18 | 75,5 |

HINWEISE

BESTELLANGABEN: ARTIKEL-TYP + NENNWEITE
BEISPIEL: 811 DN 80