

2-TEILIGE AUSFÜHRUNG

ZUR PROBENAHME AN DEN GEMÄSS TRINKWASSERVERORDNUNG GEFORDERTEN PROBENAHMESTELLEN



EIGENSCHAFTEN

- AUSSENGEWINDE, EINSEITIG
- ABNUTZUNGSRESISTENT, STABILE UND LEISTUNGS-FÄHIGE MATERIALIEN
EDELSTAHL / PTFE
- TOTRAUMARME AUSFÜHRUNG
- SCHNELLES ÖFFNEN UND SCHLIESSEN
DURCH 90° DREHUNG
- DIREKTE SICHTKONTROLLE DER „AUF/ZU“-POSITION
- ABFLAMBARE TÜLLE
- MEDIENBERÜHRENDE KUNSTSTOFFTEILE
ENTSPRECHEND DEN KTW - W270 RICHTLINIEN
- TEMPERATURUNEMPFLINDLICHE AUSFÜHRUNG
BIS 130°C BETRIEBSTEMPERATUR

TECHNISCHE DATEN

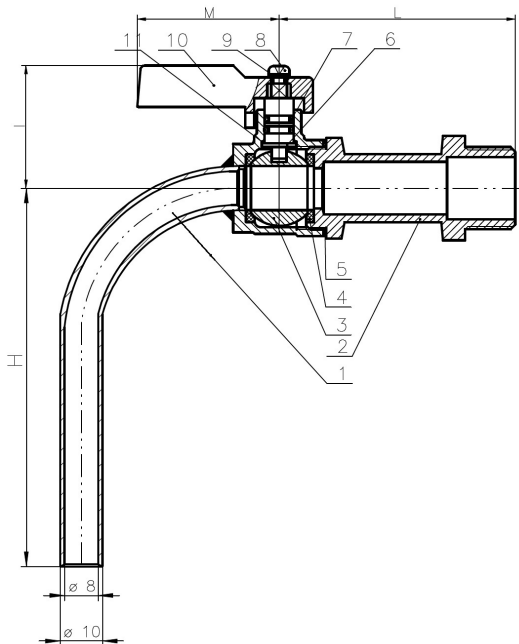
GEHÄUSE / INNENTEILE: EDELSTAHL 1.4401
 NENNDRUCK: PN 16
 BETRIEBSTEMPERATUR: MAX. + 130°C
 TEMPERATUR AUSLAUFTÜLLE
 BEIM ABFLAMMEN: MAX. + 150°C
 EINBAULAGE: WAAGERECHT / SENKRECHT
 MEDIUM: TRINKWASSER

EINSATZKRITERIEN

DER PROBENAHMEHAHN IST EINSETZBAR ZUR PROBENAHME AN TRINKWASSERLEITUNGEN ZUR ERMITTLUNG DER BAKTERIELLEN UND CHEMISCHEN BESTANDTEILE.

DA DIE BAKTERIELLEN BESTANDTEILE IM TRINKWASSER BIS 80°C RESISTENT SIND, IST DER PROBENAHMEHAHN FÜR DEN EINSATZ EINER HOHEN BETRIEBSTEMPERATUR, BZW. EINER HOHEN TEMPERATUR DER AUSLAUFTÜLLE BEIM ABFLAMMEN KONZIPIERT.

ABMESSUNGEN / STÜCKLISTE



DN	L IN MM	M IN MM	I IN MM	H IN MM	GEWICHT IN KG
1/2"	58,5	40	37	90	0,20

NR.	BAUTEIL	ANZ.	WERKSTOFF
1	TÜLLE, ABFLAMBBAR	1	VA 1.4401, POLIERT
2	GEHÄUSE	1	VA 1.4401, POLIERT
3	KUGEL	1	VA 1.4401
4	KUGELDICHTUNG	2	PTFE
5	GEHÄUSEDICHTUNG	1	PTFE
6	WELLE	1	VA 1.4401
7	O-RINGE	2	EPDM
8	SCHRAUBE	1	VA 1.4401
9	SCHEIBE	1	VA 1.4401
10	HANDHEBEL	1	VA 1.4401
11	DICHTUNG	1	PTFE